

Кріплення доступне для придбання за умови отримання електронного листа з підтвердженням замовлення.

Настінне кріплення Starlink Mini призначене для встановлення на зовнішній стіні біля верхньої частини фронтона або нижньої частини даху. Це настінне кріплення передбачає максимальний звис у 4 дюйми (10 см) і є надійною платформою для оптимізації розміщення терміналу Starlink для стабільного з'єднання і продуктивності.

Воно виготовлене з міцних, стійких до атмосферних впливів матеріалів і створює міцну основу для вашого Starlink, здатну витримувати різноманітні умови навколишнього середовища. Подовжена конструкція забезпечує більшу гнучкість позиціонування, а також зручність націлення й регулювання для максимально потужного прийому сигналу.

Настінне кріплення постачається з усім необхідним обладнанням та інструкціями для максимальної простоти та зручності встановлення й налаштування.

**Сумісність:**

Starlink Mini, максимальний звис:  
4 дюйми (10 см)

**Вміст комплекту:**

настінне кріплення, силікон,  
2 стяжні гвинти, 20 затискачів для  
прокладання кабелю

**Рекомендовані інструменти:**

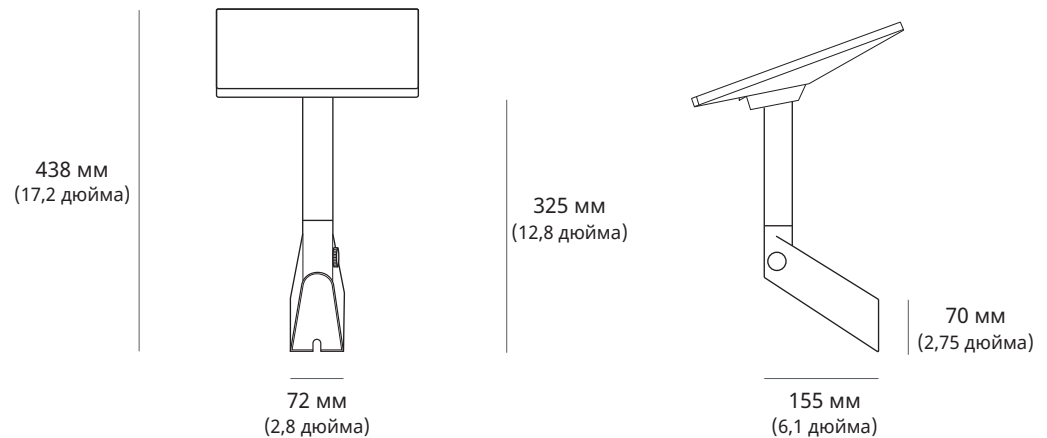
дріль, свердло 6 мм (1/4 дюйма),  
шестигранне гніздо (9/16 дюйма),  
маркер, рівень

**Розміри пакування:**

270 x 360 x 95 мм  
(10,6 x 14,2 x 3,7 дюйма)

**Вага пакування:**

1,5 кг (3,3 фунта)



Поворотне кріплення Starlink Mini призначене для встановлення на нахилених черепичних дахах. Простий і гнучкий у використанні механізм поворотного кріплення забезпечує зручне й точне налаштування, адаптуючись до різноманітних кутів та напрямків і тим самим максимально підвищуючи продуктивність вашого терміналу Starlink.

Кріплення виготовлене з міцних, стійких до атмосферних впливів матеріалів і створює міцну основу для вашого Starlink, здатну витримувати різноманітні умови навколишнього середовища. Подовжена конструкція забезпечує більшу гнучкість позиціонування, а також зручність націлення й регулювання для максимально потужного прийому сигналу.

Поворотне кріплення дуже просто встановлюється: воно постачається з усім необхідним обладнанням та чіткими інструкціями для максимальної зручності налаштування.

**Сумісність:**

Starlink Mini

**Вміст комплекту:**

поворотне кріплення, 2 квадратні ущільнювальні стрічки, 2 смуги герметичної стрічки, 2 стяжні гвинти, 20 затискачів для прокладання кабелю

**Рекомендовані інструменти:**

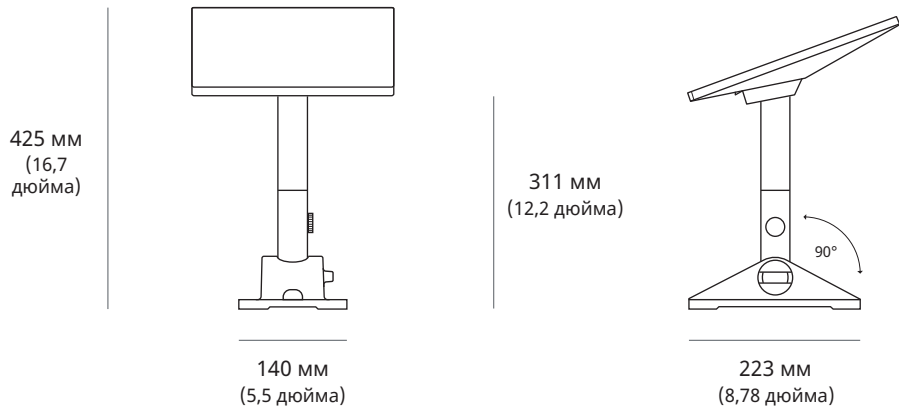
дріль, свердло 6 мм (1/4 дюйма), шестигранне гніздо (9/16 дюйма), маркер, рівень

**Розміри пакування:**

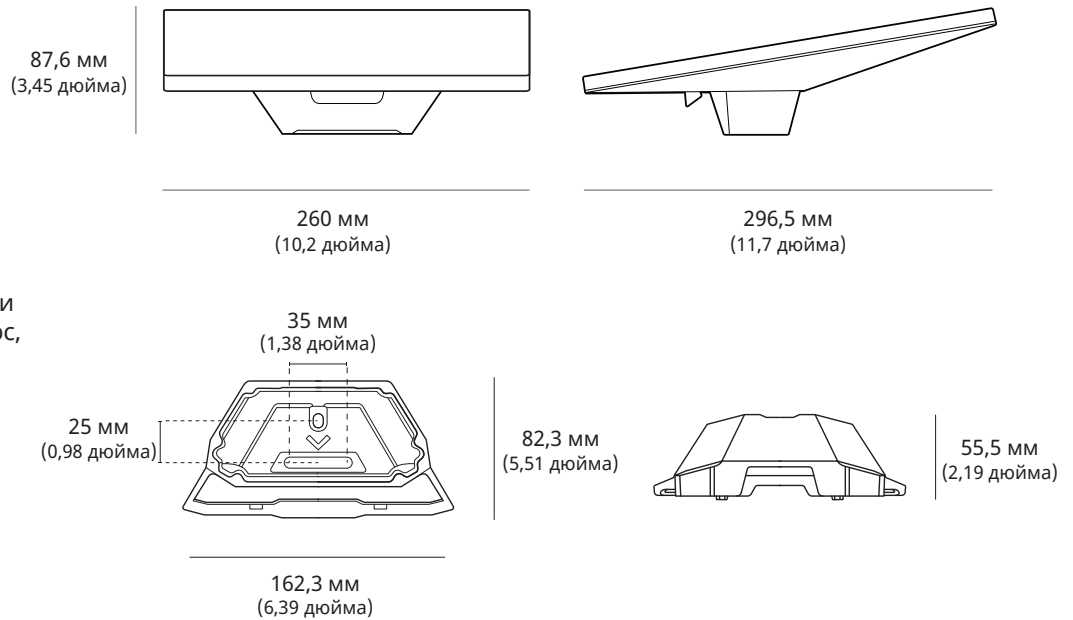
270 x 360 x 95 мм  
(10,6 x 14,2 x 3,7 дюйма)

**Вага пакування:**

1,8 кг (4 фунти)



Кріплення Міні для наземного транспорту призначене для забезпечення водонепроникного ущільнення і захисту від потрапляння води в разі постійного встановлення на дерев'яних, склопластикових, металевих і пластикових поверхнях. Кріплення для наземного транспорту оснащено кріпильними деталями з неіржавної сталі, які стійкі до корозії та здатні витримувати суворі умови навколишнього середовища. Це довговічне й універсальне кріплення також забезпечує можливість встановлення під кутом 9 градусів для безперебійного з'єднання за екстремальних погодних умов і підвищеної вологості.

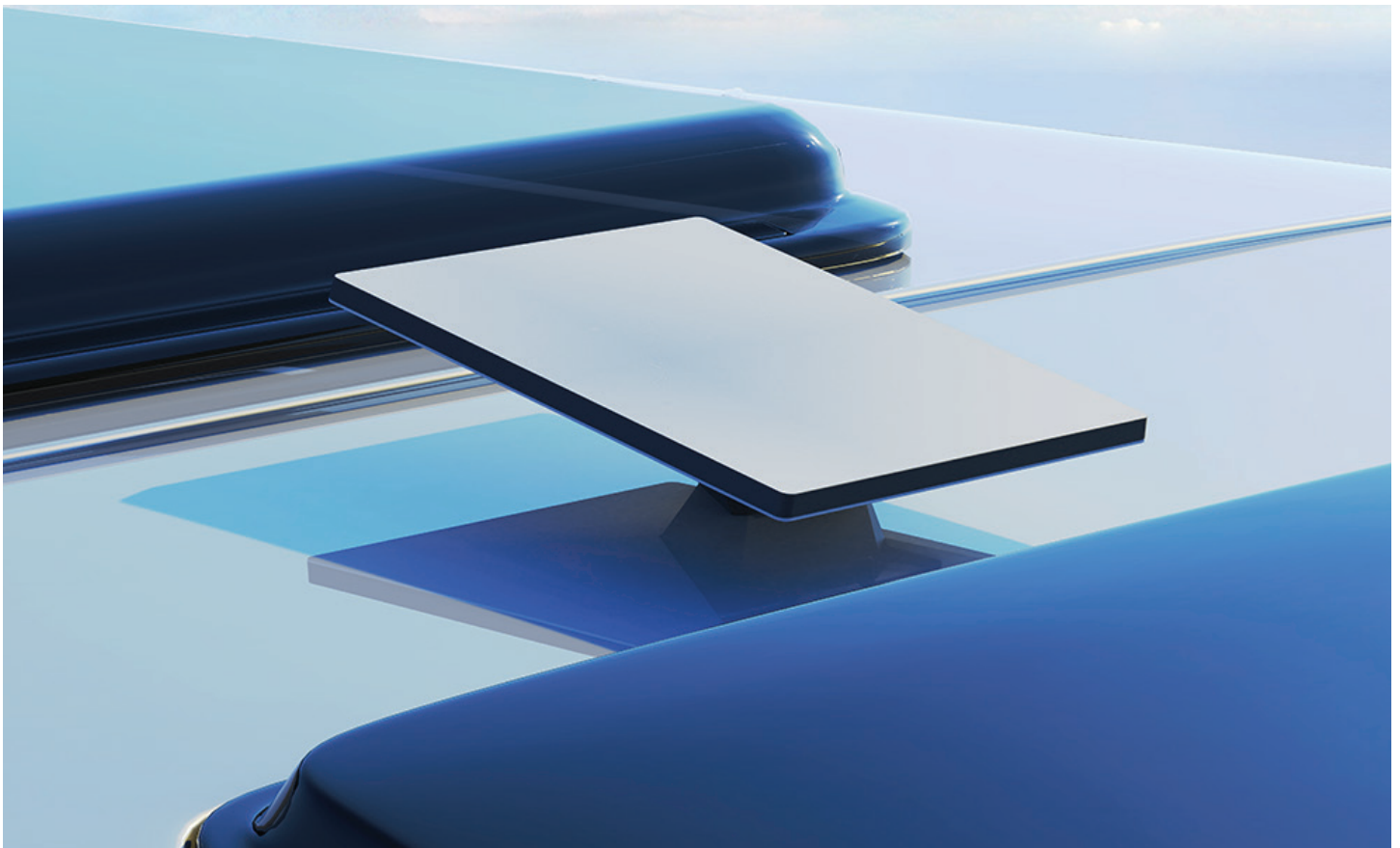


**Сумісність:**  
Starlink Mini

**Вміст комплекту:**  
кріплення для наземного транспорту, 2 болти 50 мм, 2 болти 30 мм, 2 болти 20 мм, 2 гайки Nyloc, 2 шайби з неіржавної сталі, 2 ущільнювальні шайби

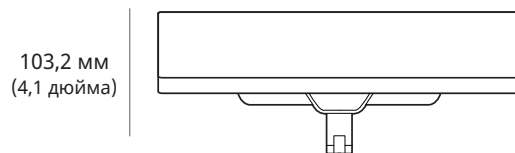
**Розміри пакування:**  
185,5 x 249,9 x 86 мм  
(7,3 x 9,8 x 3,4 дюйма)

**Вага пакування:**  
0,6 кг (1,32 фунта)



Кріплення Mini для рейлінгів на даху призначене для встановлення на різних рейлінгах на даху автомобілів товщиною від 12 мм (0,47 дюйма) до 48 мм (1,9 дюйма) та максимальною шириною 88 мм (3,5 дюйма). Використовуйте термінал Mini у дорозі та легко знімайте його з кріплення для рейлінгів на даху, коли він не використовується.

НЕ ПРИЗНАЧЕНО ДЛЯ ВСТАНОВЛЕННЯ НА ШТАНГАХ ІЗ КРУГЛОГО ПРОФІЛЮ.



103,2 мм  
(4,1 дюйма)

260 мм  
(10,2 дюйма)

**Сумісність:**

Starlink Mini

**Вміст комплекту:**

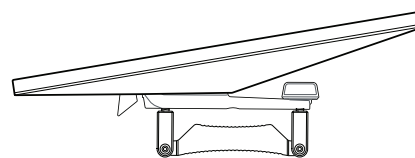
кріплення для рейлінгів на даху

**Розміри пакування:**

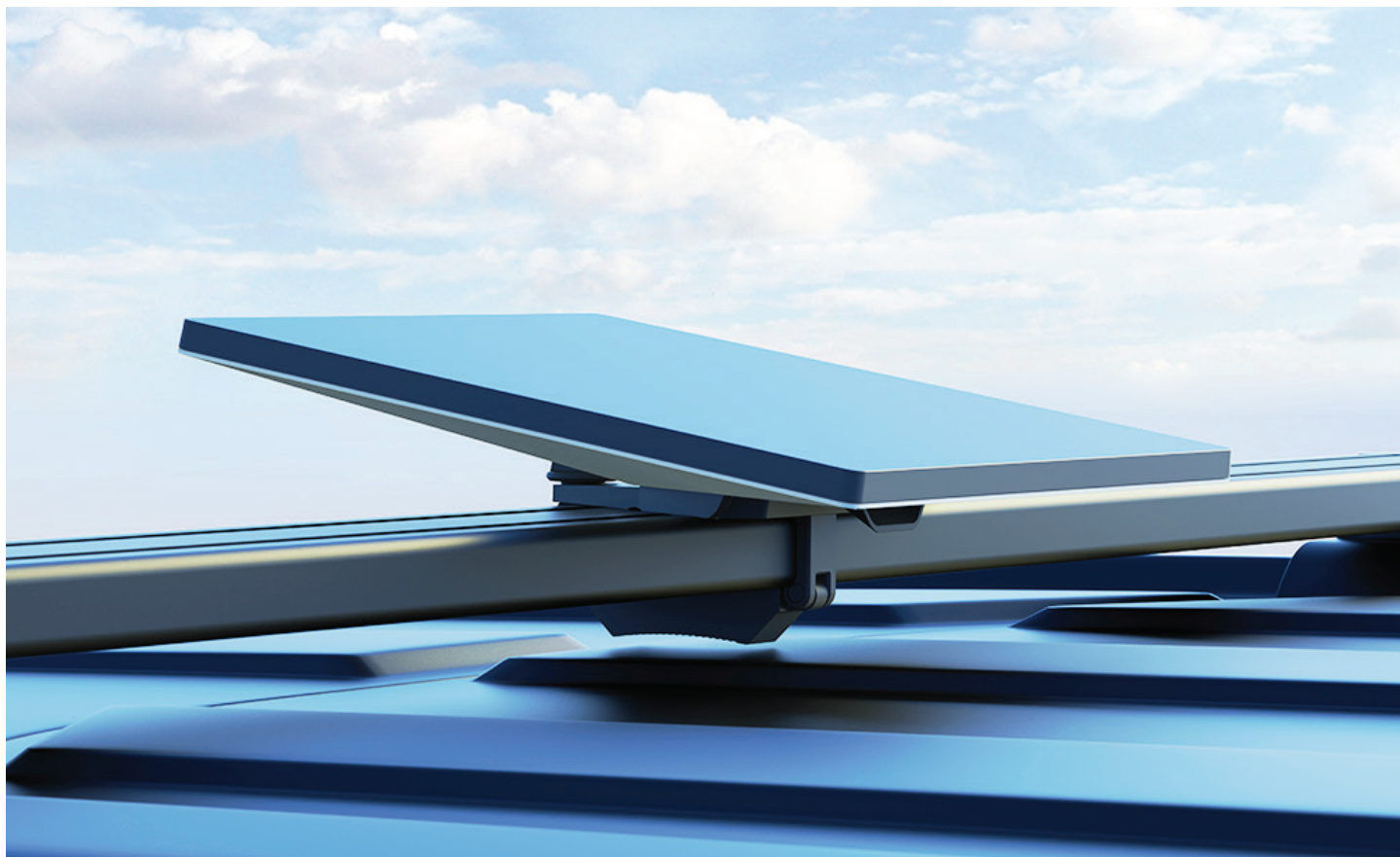
185,5 x 249,9 x 86 мм  
(7,3 x 9,8 x 3,4 дюйма)

**Вага пакування:**

0,6 кг (1,32 фунта)



296,5 мм  
(11,7 дюйма)



Перехідник Mini для труб призначений для заміни переходника для труб з комплекту Mini у разі пошкодження; також ним можна скористатися, якщо вам знадобиться додаткове кріплення труби за межами стаціонарного встановлення.

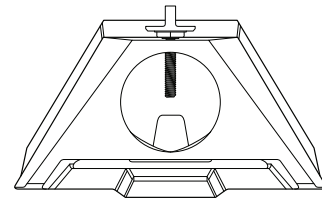
**Сумісність:**  
Starlink Mini

**Вміст комплекту:**  
Перехідник для труб для комплекту Mini

**Розміри пакування:**  
206 x 118 x 62 мм  
(8,1 x 4,6 x 2,4 дюйма)

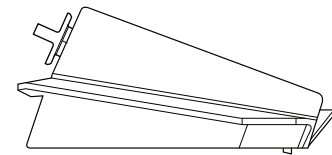
**Вага пакування:**  
0,2 кг (0,44 фунта)

101,5 мм  
(4 дюйма)



172 мм  
(6,77 дюйма)

44,7 мм  
(1,6 дюйма)



Автомобільний адаптер Starlink Mini призначений для живлення терміналу Starlink Mini в дорозі через роз'єм USB-C і замінює кабель живлення Mini довжиною 15 м та блок живлення Mini з комплекту Starlink Mini. Автомобільний адаптер Mini можна використовувати з будь-якою стандартною автомобільною допоміжною розеткою 12–24 В, яку зазвичай називають автомобільним прикурювачем.

**Сумісність:**

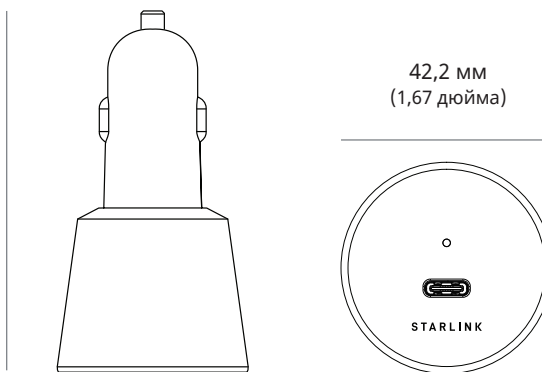
Starlink Mini

**Вміст комплекту:**

Автомобільний адаптер Mini, кабель Mini USB-C довжиною 5 м

**Розміри пакування:**208,5 x 153,75 x 67,5 мм  
(8,21 x 6,1 x 2,67 дюйма)**Вага пакування:**

0,43 кг (0,95 фунта)

80,4 мм  
(3,17 дюйма)42,2 мм  
(1,67 дюйма)

### КАБЕЛЬ ЖИВЛЕННЯ ПОСТІЙНОГО СТРУМУ MINI | 15 м (49,2 фути)

Призначений для заміни кабелю живлення постійного струму Mini довжиною 15 м із комплекту Starlink Mini у разі пошкодження кабелю або якщо знадобиться додатковий кабель за межами місця встановлення.

**Сумісність:**

Starlink Mini

**Довжина кабелю:**

15 м (49,2 фути)

**Розміри пакування:**

156 x 285 x 32 мм (6,1 x 11,2 x 1,3 дюйма)

**Вага пакування:**

0,5 кг (1,1 фунта)



### КАБЕЛЬ ЖИВЛЕННЯ ПОСТІЙНОГО СТРУМУ MINI | 30 м (98,4 фути)

Призначений для заміни кабелю живлення Mini довжиною 15 м із комплекту Starlink Mini, коли потрібна додаткова довжина.

**Сумісність:**

Starlink Mini

**Довжина кабелю:**

30 м (98,4 фути)

**Розміри пакування:**

200 x 182 x 81 мм (7,9 x 7,2 x 3,2 дюйма)

**Вага пакування:**

1,3 кг (2,9 фунта)





## КАБЕЛЬ STARLINK MINI | 15 м (49,2 фути)

Кабель Ethernet Starlink Mini довжиною 15 м (49,2 фути) призначений для сполучення роз'ємів RJ45 терміналу Starlink Mini й роутера 3-го покоління, а також сторонніх роутерів і пристроїв; кабель забезпечує водонепроникне з'єднання і захист від потрапляння води.

**Сумісність:**

Starlink Mini, Gen 3 Router

**Довжина кабелю:**

15 м (49,2 фути)

**Розміри пакування:**

135 x 50 x 360 мм (5,3 x 2 x 14,2 дюйма)

**Вага пакування:**

1 кг (2,2 фунта)



## Кабель USB-C Mini | 5 м (16,4 фути)

Кабель USB-C Mini призначений для живлення терміналу Starlink Mini в дорозі через роз'єм USB-C і замінює кабель живлення Mini довжиною 15 м із комплекту Starlink Mini. Вимагає наявності джерела живлення потужністю 100 Вт (20 В/5 А).

Примітка. Цей кабель USB-C спеціально розроблений для живлення терміналу Starlink Mini й не підходить для заряджання інших пристроїв, як-от мобільних телефонів.

**Сумісність:**

Starlink Mini

**Довжина кабелю:**

5 м (16,4 фути)

**Розміри пакування:**

135 X 90 X 46 мм (5,3 x 3,5 x 1,8 дюйма)

**Вага пакування:**

0,3 кг (0,66 фунта)

