

Disponíveis para compra após receber o e-mail de confirmação da sua encomenda.

O suporte de parede Starlink Mini foi concebido para instalação numa parede exterior perto do topo da empena ou rebordo do telhado. Este suporte de parede pode acomodar uma saliência com as dimensões máximas de 10 cm (4") e proporciona uma plataforma segura e de longo alcance para otimizar o posicionamento da Starlink e obter a melhor conectividade e desempenho.

Fabricado com materiais duradouros e resistentes às intempéries, o suporte garante uma base robusta e resistente para a sua Starlink, capaz de suportar várias condições ambientais. O seu design alongado permite uma maior flexibilidade no posicionamento, permitindo um alinhamento e ajuste fáceis para maximizar a receção do sinal.

Fácil de instalar e ajustar, o suporte de parede inclui todo o hardware e instruções necessários, simplificando o processo de configuração para uma experiência sem complicações.

Compatibilidade:

Starlink Mini, saliência máxima de 4" (10 cm)

Conteúdo do kit:

Suporte de parede, silicone,
2 parafusos, 20 cliques de encaminhamento de cabos

Ferramentas recomendadas:

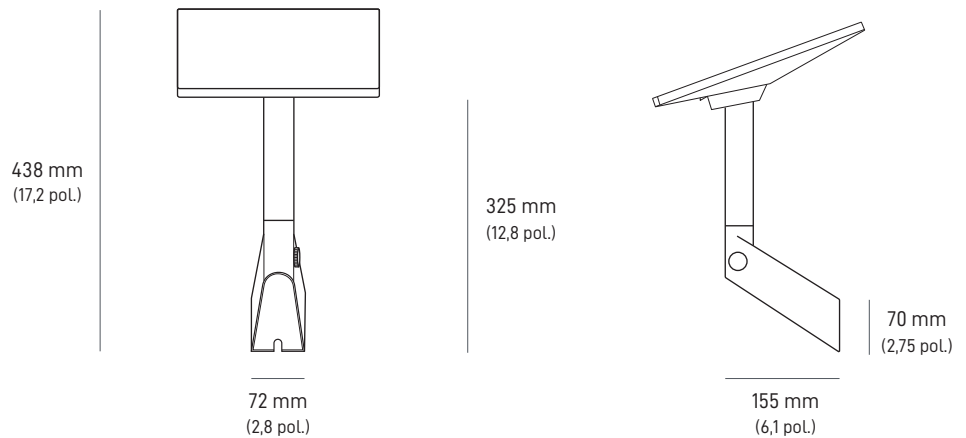
Berbequim, broca de 6 mm (1/4 pol.),
Chave sextavada 9/16, marcador, nível

Dimensões da embalagem:

270 x 360 x 95 mm (10,6 x 14,2 x 3,7 pol.)

Peso da embalagem:

1,5 kg (3,3 lb)



O suporte articulado Starlink Mini é ideal para a instalação em telhados inclinados e cobertos com telhas. O mecanismo rotativo do suporte articulado permite realizar ajustes precisos sem esforço, adaptando-se a vários ângulos e direções, maximizando o desempenho da sua Starlink.

Fabricado com materiais duradouros e resistentes às intempéries, o suporte garante uma base robusta e resistente para a sua Starlink, capaz de suportar várias condições ambientais. O seu design alongado permite uma maior flexibilidade no posicionamento, permitindo um alinhamento e ajuste fáceis para maximizar a recepção do sinal.

O suporte articulado foi concebido para uma instalação fácil e inclui todo o hardware necessário e instruções fáceis de seguir, o que garante um processo de configuração sem complicações.

Compatibilidade:

Starlink Mini

Conteúdo do kit:

Suporte articulado, 2 fitas quadradas isolantes, 2 fitas adesivas isolantes, 2 parafusos, 20 cliques de encaminhamento de cabos

Ferramentas recomendadas:

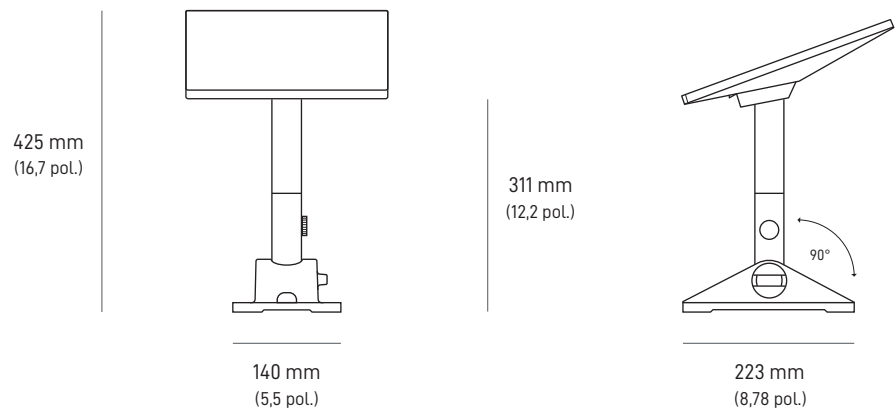
Berbequim, broca de 6 mm (1/4 pol.), Chave sextavada 9/16, marcador, nível

Dimensões da embalagem:

270 x 360 x 95 mm (10,6 x 14,2 x 3,7 pol.)

Peso da embalagem:

1,8 kg (4,0 lb)



O suporte móvel Mini foi concebido para criar uma vedação impermeável e proteger contra a entrada de água ao montar permanentemente em madeira, fibra de vidro, metal e plástico. O suporte móvel possui parafusos de aço inoxidável, que são resistentes à corrosão para suportar ambientes extremos. Este suporte resistente e versátil também suporta um ângulo de montagem de 9 graus para manter um sinal durante condições climáticas extremas e húmidas.

Compatibilidade:

Starlink Mini

Conteúdo do kit:

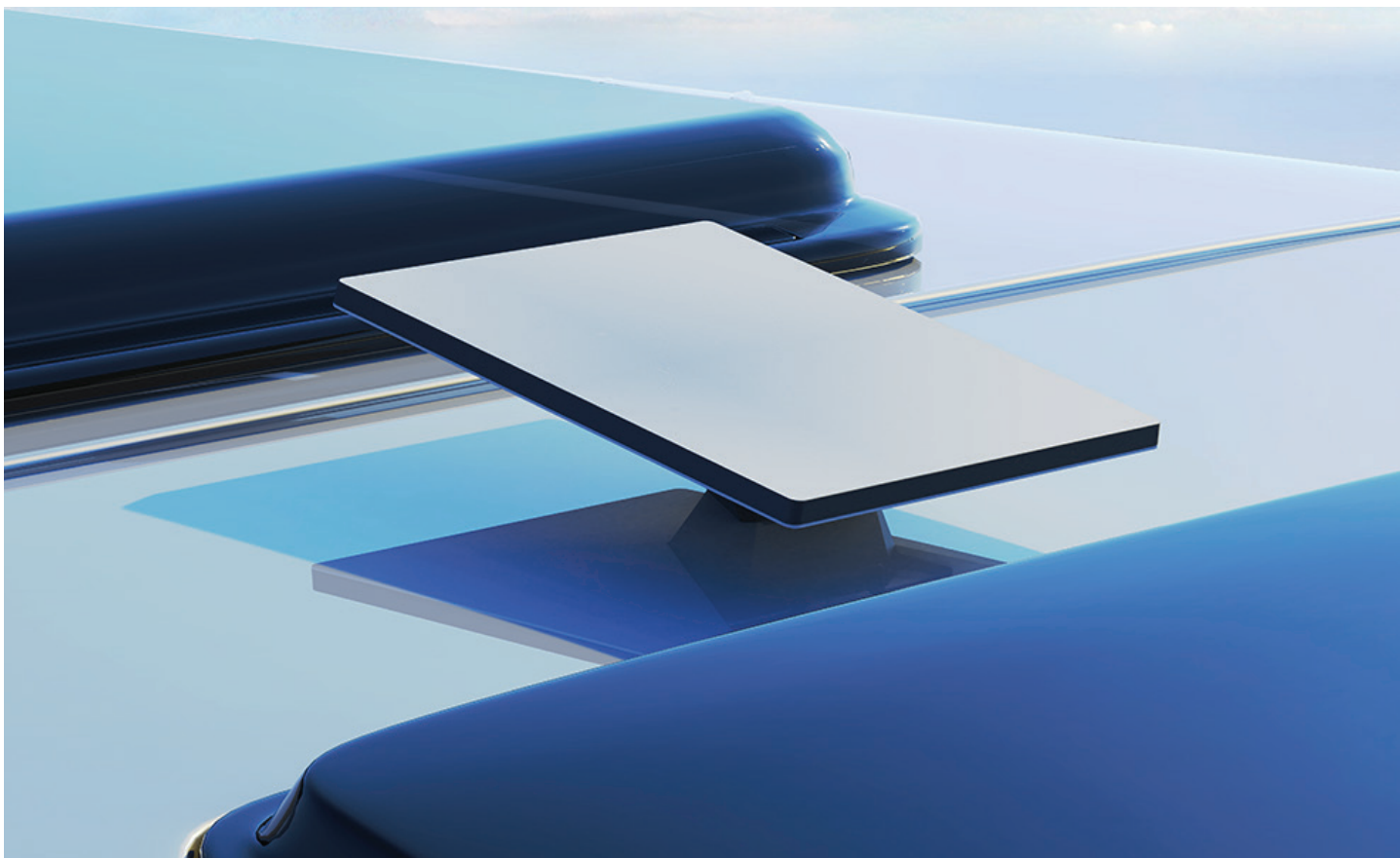
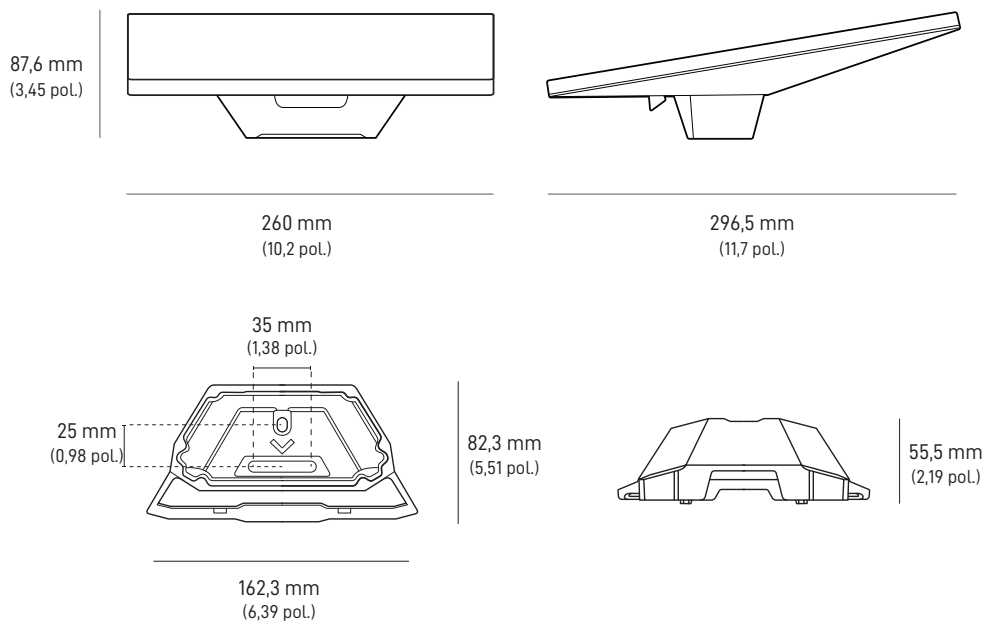
Suporte móvel, 2 parafusos de 50 mm, 2 parafusos de 30 mm, 2 parafusos de 20 mm, 2 contraporcas, 2 anilhas de aço inoxidável, 2 anilhas de vedação

Dimensões da embalagem:

185,5 x 249,9 x 86 mm (7,3 x 9,8 x 3,4 pol.)

Peso da embalagem:

0,6 kg (1,32 lb)



O suporte de barras de tejadilho Mini foi concebido para ser montado em barras de tejadilho de veículos variáveis, variando em espessura de 12 mm (0,47 pol.) a 48 mm (1,9 pol.), com uma largura máxima de 88 mm (3,5 pol.). Utilize a sua Mini para levar consigo e remova facilmente a Mini do suporte de barras de tejadilho quando não estiver a ser utilizada.

NÃO SE DESTINA A SER MONTADO EM BARRAS DE PERFIL REDONDO.

Compatibilidade:

Starlink Mini

Conteúdo do kit:

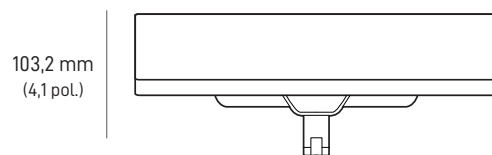
Suporte de barras de tejadilho

Dimensões da embalagem:

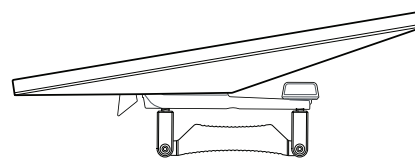
185,5 x 249,9 x 86 mm (7,3 x 9,8 x 3,4 pol.)

Peso da embalagem:

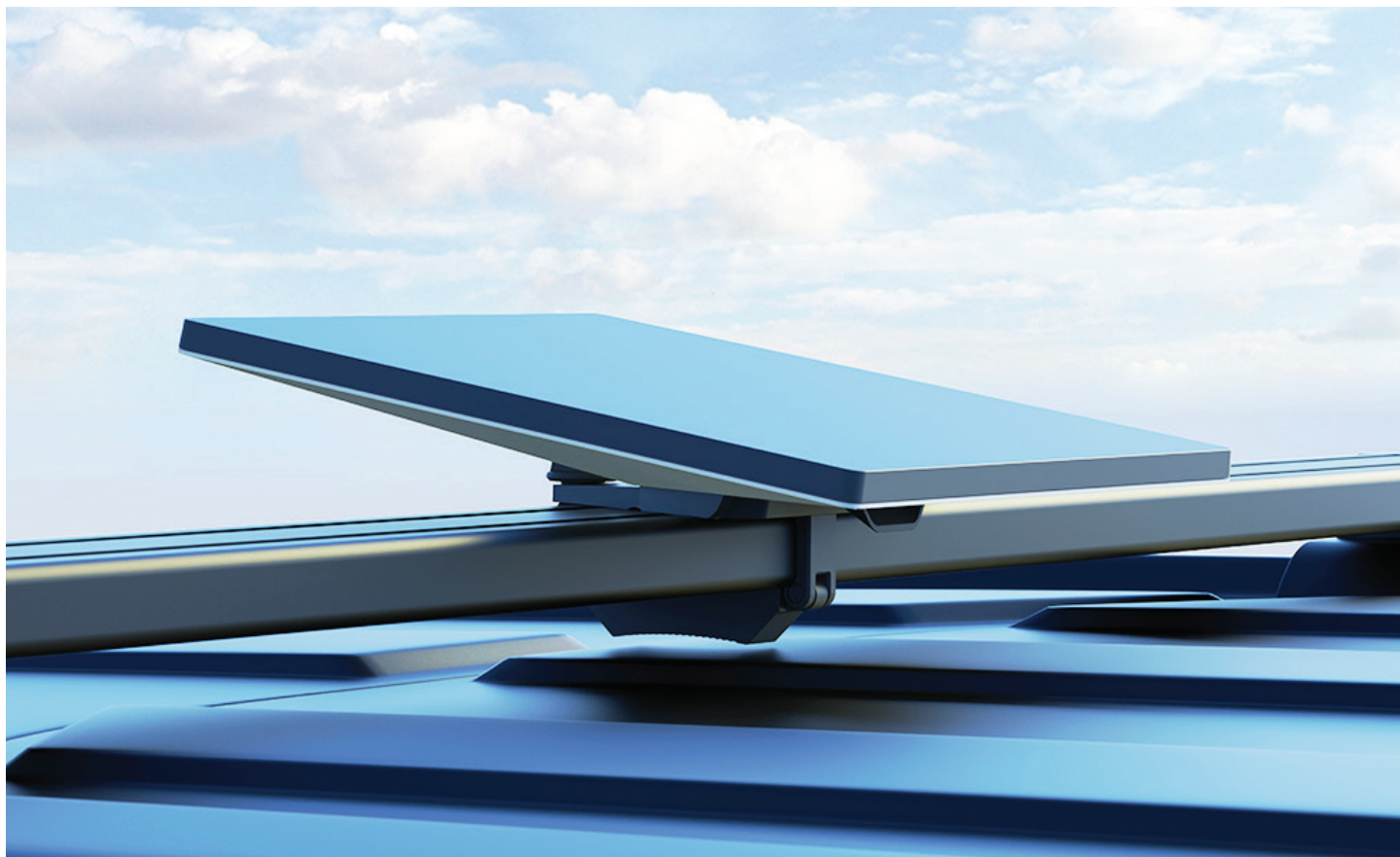
0,6 kg (1,32 lb)



260 mm
(10,2 pol.)



296,5 mm
(11,7 pol.)



O adaptador de tubo Mini foi concebido para substituir o adaptador de tubo do kit Mini em caso de danos ou se precisar de um suporte de tubo adicional para além da sua instalação permanente.

Compatibilidade:

Starlink Mini

Conteúdo do kit:

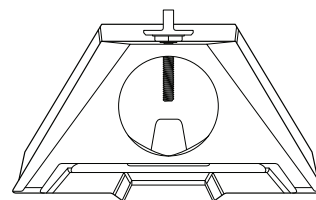
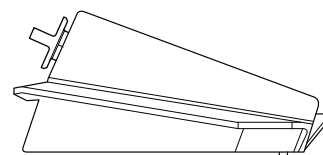
Adaptador de tubo Mini

Dimensões da embalagem:

206 x 118 x 62 mm (8,1 x 4,6 x 2,4 pol.)

Peso da embalagem:

0,2 kg (0,44 lb)

101,5 mm
(4 pol.)172 mm
(6,77 pol.)44,7 mm
(1,76 pol.)

O adaptador para automóvel Starlink Mini foi concebido para fornecer energia à sua Starlink Mini através de USB-C para levar consigo, substituindo o cabo de alimentação Mini de 15 m e a fonte de alimentação Mini do kit Starlink Mini. O adaptador para automóvel Mini pode ser utilizado com qualquer tomada elétrica auxiliar automóvel padrão de 12-24V, normalmente designada por isqueiro do carro.

Compatibilidade:

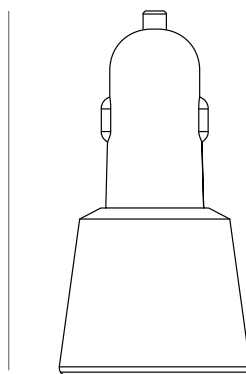
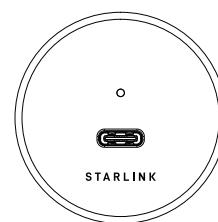
Starlink Mini

Conteúdo do kit:Adaptador para automóvel Mini,
cabo Mini USB-C de 5 m**Dimensões da embalagem:**

208,5 x 153,75 x 67,5 mm (8,21 x 6,1 x 2,67 pol.)

Peso da embalagem:

0,43 kg (0,95 lbs)

80,4 mm
(3,17 pol.)42,2 mm
(1,67 pol.)

MINI CABO DE ALIMENTAÇÃO CC | 15 m (49,2 pés)

Concebido para substituir o cabo de alimentação CC Mini de 15 m do Kit Starlink Mini em caso de danos no seu cabo ou se for necessário um cabo adicional fora da sua instalação.

Compatibilidade:

Starlink Mini

Comprimento do cabo:

15 m (49,2 pés)

Dimensões da embalagem:

156 x 285 x 32 mm (6,1 x 11,2 x 1,3 pol.)

Peso da embalagem:

0,5 kg (1,1 lb)



MINI CABO DE ALIMENTAÇÃO CC | 30 m (98,4 pés)

Concebido para substituir o cabo de alimentação Mini de 15 m do kit Starlink Mini quando for necessária uma extensão adicional.

Compatibilidade:

Starlink Mini

Comprimento do cabo:

30 m (98,4 pés)

Dimensões da embalagem:

200 x 182 x 81 mm (7,9 x 7,2 x 3,2 pol.)

Peso da embalagem:

1,3 kg (2,9 lb)



CABO STARLINK MINI | 15 m (49,2 pés)

O cabo ethernet Starlink Mini de 15 m (49,2 pés) foi concebido para ser utilizado nos conectores RJ45 entre a Starlink Mini e o router Starlink Gen 3 ou routers e dispositivos de terceiros para fornecer um isolamento impermeável e proteger contra a entrada de água.

Compatibilidade:

Starlink Mini, Router Gen 3

Comprimento do cabo:

15 m (49,2 pés)

Dimensões da embalagem:

135 x 50 x 360 mm (5,3 x 2 x 14,2 pol.)

Peso da embalagem:

1 kg (2,2 lbs)



Cabo Mini USB-C | 5 m (16,4 pés)

O cabo Mini USB-C foi concebido para alimentar a sua Starlink Mini quando a levar consigo através de USB-C, substituindo o cabo de alimentação Mini de 15 m do kit Starlink Mini. Requer uma fonte de energia de 100 W (20 V/5 A).

Nota: este cabo USB-C foi concebido especificamente para alimentar a sua Starlink Mini e não é adequado para carregar dispositivos como telemóveis.

Compatibilidade:

Starlink Mini

Comprimento do cabo:

5 m (16,4 pés)

Dimensões da embalagem:

135 x 90 x 46 mm (5,3 x 3,5 x 1,8 pol.)

Peso da embalagem:

0,3 kg (0,66 lb)

