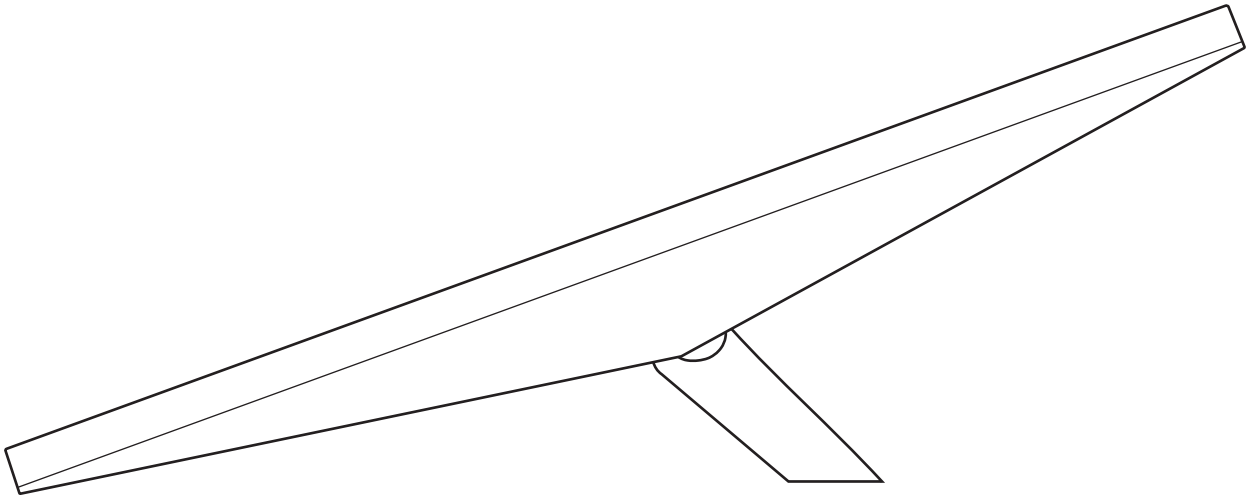


STARLINK | ACESSÓRIOS — MINI



Disponíveis para compra após o recebimento do e-mail de confirmação do pedido.

O suporte de parede para a Starlink Mini foi projetado para instalação no topo de paredes externas, próximo à cumeeira ou em fachadas. Este suporte de parede pode acomodar um recuo máximo de 10 cm (4 pol.) até o local de aparafusamento e oferece uma plataforma segura e de longo alcance para aprimorar o posicionamento da sua Starlink, resultando em uma melhor conectividade e desempenho.

Fabricado com materiais duráveis e resistentes ao tempo, o suporte garante uma base sólida e duradoura para a sua Starlink, capaz de resistir a condições climáticas adversas. Seu design alongado permite maior flexibilidade ao posicioná-lo, facilitando o alinhamento e o ajuste para maximizar a recepção do sinal.

O suporte de parede é fácil de instalar e ajustar e vem com todo o equipamento e instruções necessários, tornando o processo de instalação mais simples e a experiência descomplicada.

Compatibilidade:

Starlink Mini, recuo máximo de 10 cm (4 pol.)

Conteúdo do kit:

Suporte de parede, silicone,
2 parafusos autoatarraxantes, 20 grampos
para cabeamento.

Ferramentas recomendadas:

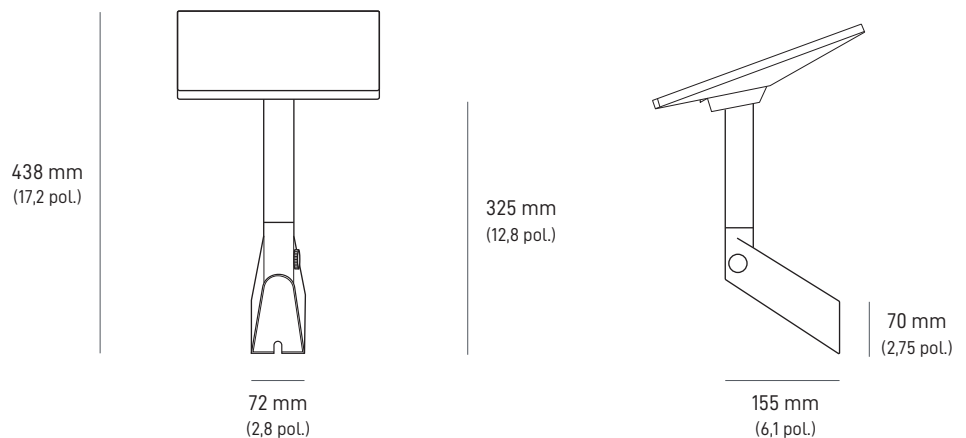
Furadeira, broca de 6 mm (1/4 pol.),
soquete sextavado de 14 mm (9/16 pol.),
marcador, nível.

Dimensões do pacote:

270 x 360 x 95 mm (10,6 x 14,2 x 3,7 pol.)

Peso do pacote:

1,5 kg (3,3 lb)



O suporte articulado para Starlink Mini é perfeito para instalação em telhados inclinados e cobertos por telhas shingle ou planas. Projetado para mais flexibilidade e facilidade de uso, o mecanismo giratório do suporte articulado possibilita que o ajuste seja feito com precisão e sem esforço, adaptando-se a vários ângulos e direções e maximizando o desempenho da sua Starlink.

Fabricado com materiais duráveis e resistentes ao tempo, o suporte garante uma base sólida e duradoura para a sua Starlink, capaz de resistir a condições climáticas adversas. Seu design alongado permite maior flexibilidade ao posicioná-lo, facilitando o alinhamento e o ajuste para maximizar a recepção do sinal.

O suporte articulado foi projetado para ser fácil de instalar, vem com todo o equipamento necessário e instruções simples e diretas para um processo de instalação descomplicado.

Compatibilidade:

Starlink Mini

Conteúdo do kit:

Suporte articulado, 2 adesivos quadrados selantes, 2 fitas adesivas selantes, 2 parafusos autoatarraxantes, 20 grampos para cabeamento.

Ferramentas recomendadas:

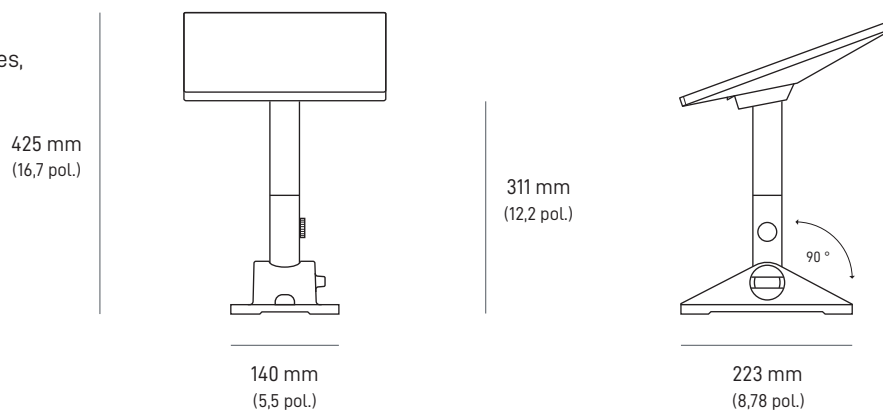
Furadeira, broca de 6 mm (1/4 pol.), soquete sextavado de 14 mm (9/16 pol.), marcador, nível.

Dimensões do pacote:

270 x 360 x 95 mm (10,6 x 14,2 x 3,7 pol.)

Peso do pacote:

1,8 kg (4 lb)



O suporte para mobilidade da Starlink Mini cria uma vedação à prova d'água e protege contra a entrada de água em montagens permanentes em madeira, fibra de vidro, metal e plástico. O suporte para mobilidade possui parafusos de aço inoxidável, que são resistentes a corrosão para aguentar ambientes extremos. Este suporte durável e versátil também pode ser colocado em um ângulo de montagem de 9 graus para manter o sinal durante condições climáticas extremas e úmidas.

Compatibilidade:

Starlink Mini

Conteúdo do kit:

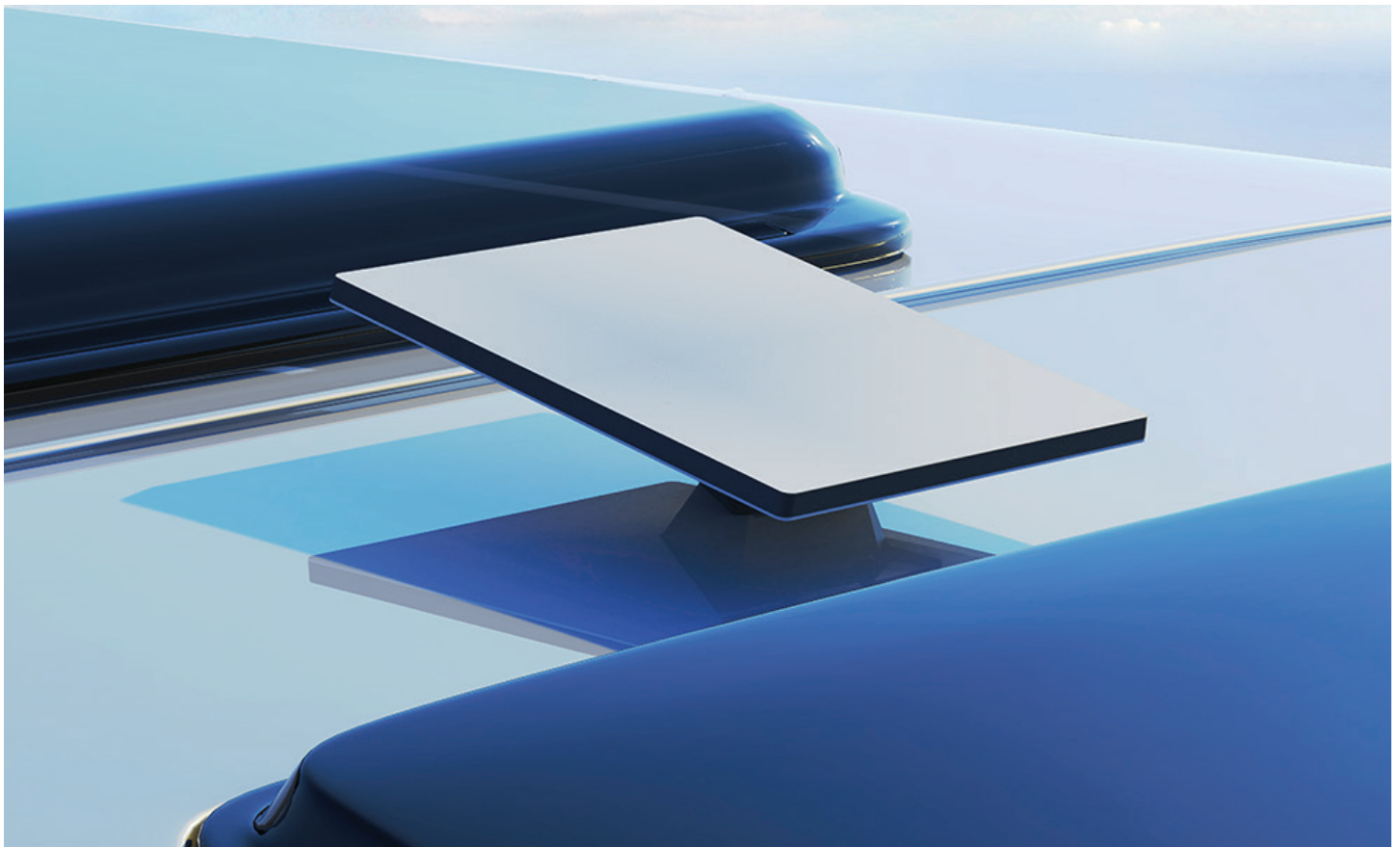
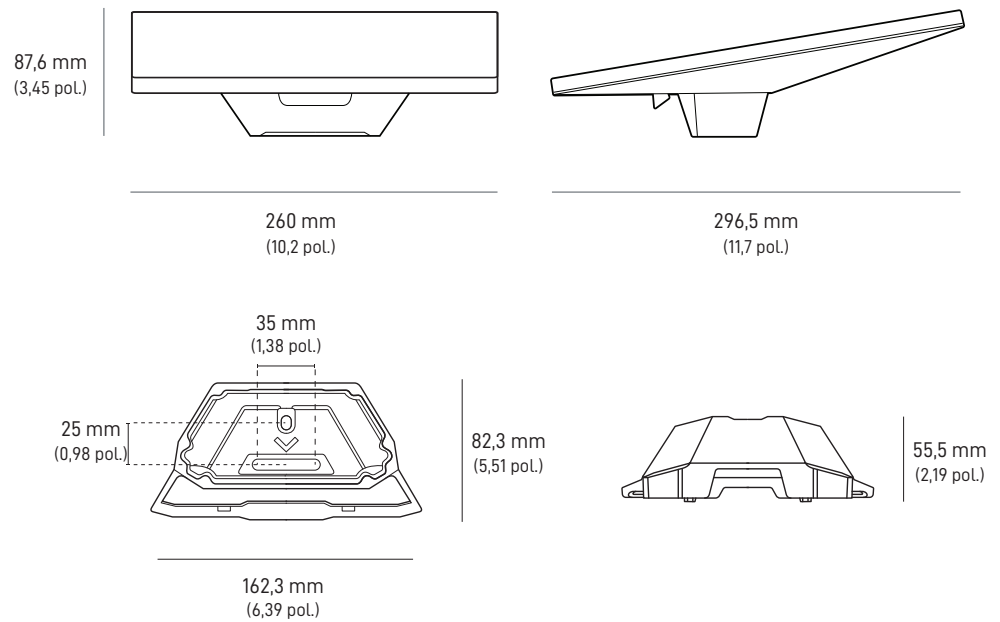
Suporte para mobilidade, 2 parafusos de 50 mm, 2 parafusos de 30 mm, 2 parafusos de 20 mm, 2 porcas autotravantes, 2 arruelas de aço inoxidável, 2 arruelas de vedação.

Dimensões do pacote:

185,5 x 249,9 x 86 mm (7,3 x 9,8 x 3,4 pol.)

Peso do pacote:

0,6 kg (1,32 lb)



O suporte de rack de teto para Starlink Mini foi projetado para ser fixado em racks de teto de diferentes veículos, com espessura variando de 12 mm (0,47 pol.) a 48 mm (1,9 pol.) e largura máxima de 88 mm (3,5 pol.). Utilize a Starlink Mini em qualquer lugar e remova-a facilmente do suporte de rack de teto quando não estiver em uso.

ESTE PRODUTO NÃO FOI PROJETADO PARA SER MONTADO EM BARRAS TUBULARES.

Compatibilidade:

Starlink Mini

Conteúdo do kit:

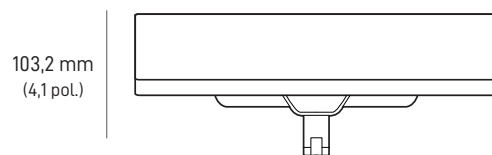
Suporte de rack de teto

Dimensões do pacote:

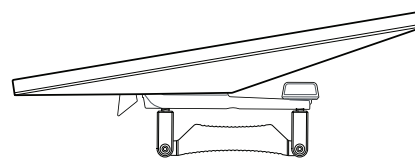
185,5 x 249,9 x 86 mm (7,3 x 9,8 x 3,4 pol.)

Peso do pacote:

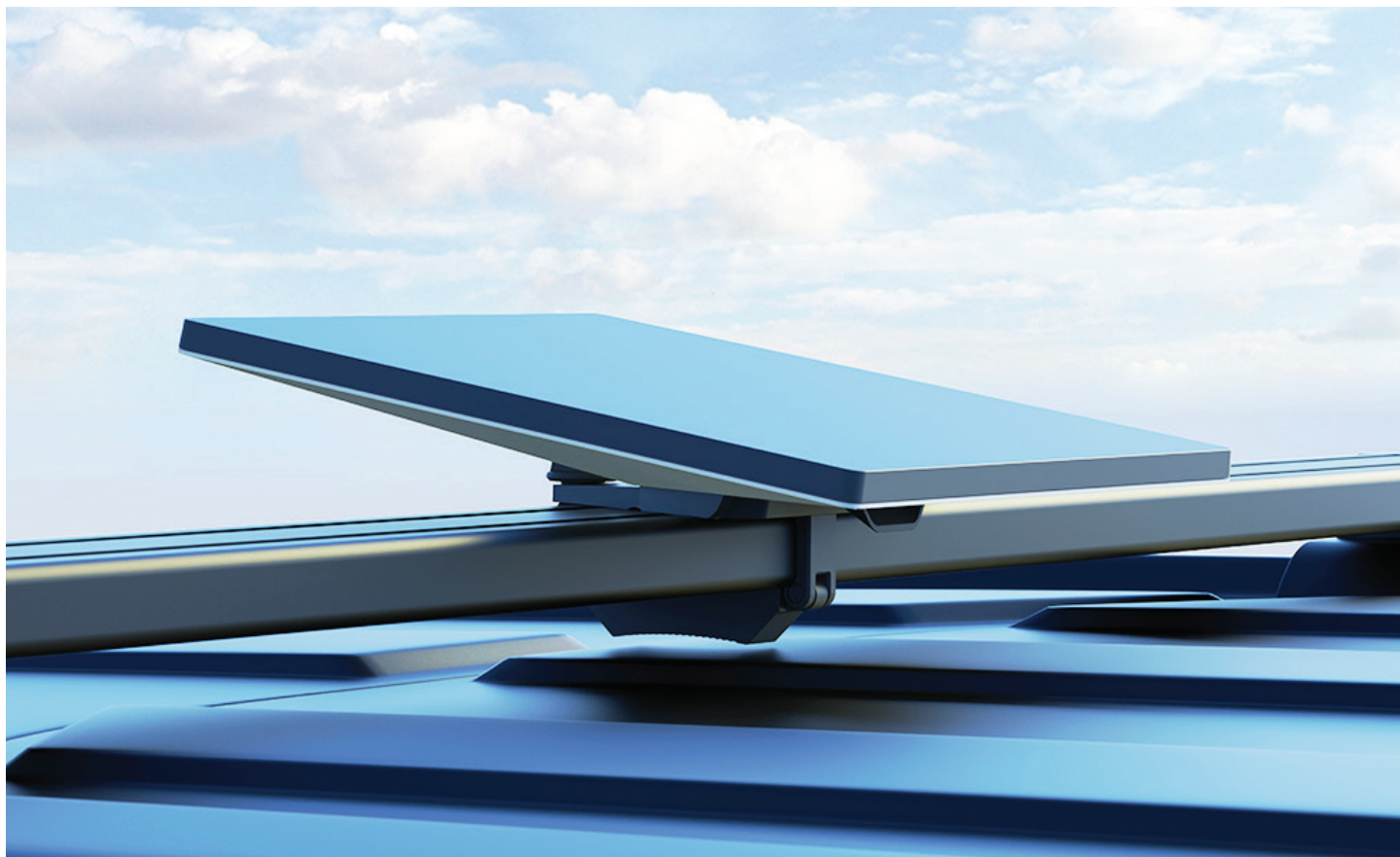
0,6 kg (1,32 lb)



260 mm
(10,2 pol.)



296,5 mm
(11,7 pol.)



O adaptador de tubo para Starlink Mini substitui o adaptador de tubo do Kit Mini em caso de dano ou quando for preciso usar um suporte para tubo fora do local de instalação permanente.

Compatibilidade:

Starlink Mini

Conteúdo do kit:

Adaptador de tubo para Mini

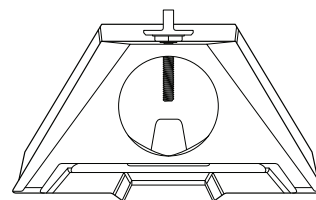
Dimensões do pacote:

206 x 118 x 62 mm (8,1 x 4,6 x 2,4 pol.)

Peso do pacote:

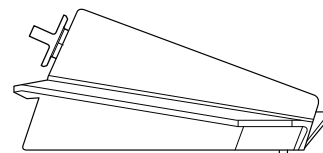
0,2 kg (0,44 lb)

101,5 mm
(4 pol.)



172 mm
(6,77 pol.)

44,7 mm
(1,76 pol.)



O Adaptador Starlink Mini para carros foi projetado para alimentar a Starlink Mini em qualquer lugar via USB-C, substituindo o cabo de alimentação de 15 m e a fonte de alimentação da Mini que acompanham o Kit Starlink Mini. O Adaptador para carros da Mini pode ser usado com qualquer tomada auxiliar padrão de 12-24 V, também conhecida como acendedor de cigarros do automóvel.

Compatibilidade:

Starlink Mini

Conteúdo do kit:

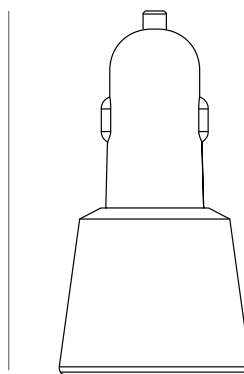
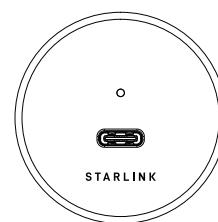
Adaptador para carros e cabo USB-C de 5 m para terminal Mini.

Dimensões do pacote:

208,5 x 153,75 x 67,5 mm (8,21 x 6,1 x 2,67 pol.)

Peso do pacote:

0,43 kg (0,95 lb)

80,4 mm
(3,17 pol.)42,2 mm
(1,67 pol.)

CABO DE ALIMENTAÇÃO CC STARLINK MINI | 15 m (49,2 pés)

Projetado para substituir o cabo de alimentação CC de 15 m presente no Kit Starlink Mini em caso de danos ou se for necessário um cabo extra além do usado na instalação.

Compatibilidade:

Starlink Mini

Comprimento do cabo:

15 m (49,2 pés)

Dimensões do pacote:

156 x 285 x 32 mm (6,1 x 11,2 x 1,3 pol.)

Peso do pacote:

0,5 kg (1,1 lb)

**CABO DE ALIMENTAÇÃO CC STARLINK MINI | 30 m (98,4 pés)**

Projetado para substituir o cabo de alimentação de 15 m do Kit Starlink Mini caso seja necessário um cabo maior.

Compatibilidade:

Starlink Mini

Comprimento do cabo:

30 m (98,4 pés)

Dimensões do pacote:

200 x 182 x 81 mm (7,9 x 7,2 x 3,2 pol.)

Peso do pacote:

1,3 kg (2,9 lb)



CABO STARLINK MINI | 15 m (49,2 pés)

O cabo Ethernet para Starlink Mini de 15 m (49,2 pés) conecta as portas RJ45 da Starlink Mini e do roteador Starlink de 3ª geração (ou roteadores e dispositivos de terceiros), proporciona uma boa vedação e protege contra a entrada de água.

Compatibilidade:

Starlink Mini, Roteador de 3ª geração

Comprimento do cabo:

15 m (49,2 pés)

Dimensões do pacote:

135 x 50 x 360 mm (5,3 x 2 x 14,2 pol.)

Peso do pacote:

1 kg (2.2 lbs)



CABO USB-C STARLINK MINI | 5 m (16,4 pés)

O cabo USB-C para Mini foi projetado para proporcionar alimentação portátil à Starlink Mini via protocolo USB-C Power Delivery, substituindo o cabo de alimentação de 15 m para Mini presente no Kit Starlink Mini. Requer uma fonte de energia de 100 W (20 V/5 A).

Observação: este cabo USB-C foi projetado especificamente para fornecer energia para a Starlink Mini e não é adequado para carregar outros dispositivos, como telefones celulares.

Compatibilidade:

Starlink Mini

Comprimento do cabo:

5 m (16,4 pés)

Dimensões do pacote:

135 x 90 x 46 m (5,3 x 3,5 x 1,8 pol.)

Peso do pacote:

0,3 kg (0,66 lb)

