

Dostępne do zakupu po otrzymaniu e-maila z potwierdzeniem zamówienia.

Uchwyt ścienny do zestawu Starlink Mini jest przeznaczony do montażu na ścianie zewnętrznej w pobliżu szczytu lub gzymsu. Uchwyt ścienny umożliwia uzyskanie maksymalnego wysięgu o długości 4 cali i zapewnia bezpieczną platformę na długim ramieniu, dzięki której można zoptymalizować umiejscowienie anteny Starlink w celu uzyskania najlepszej łączności i wydajności.

Uchwyt został wykonany z trwałych, odpornych na warunki atmosferyczne materiałów i zapewnia solidne oraz trwałe mocowanie anteny Starlink. Jego wydłużona konstrukcja pozwala na większą elastyczność montażu, umożliwiając łatwe pozycjonowanie i regulację w celu zmaksymalizowania odbioru sygnału.

Uchwyt ścienny można łatwo zamontować i ustawić. Jest on wyposażony we wszystkie niezbędne elementy i instrukcje, co upraszcza proces konfiguracji i zapewnia bezproblemowe użytkowanie.

Zgodność:

Urządzenie Starlink Mini, maksymalnie 10-centymetrowy (4-calowy) wysięg

Zawartość zestawu:

uchwyt ścienny, silikon,
2 wkręty z łbem sześciokątnym, 20 zacisków
kablowych

Zalecane narzędzia:

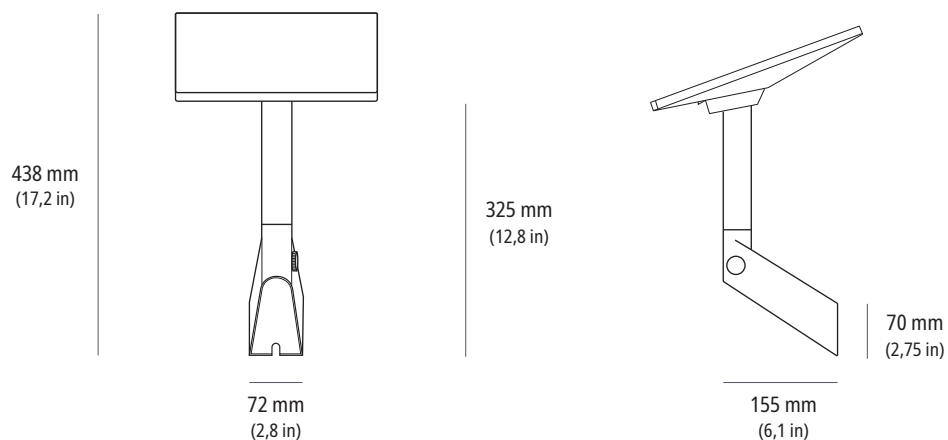
wiertarka, wiertło 6 mm ($\frac{1}{4}$ in),
nasadka sześciokątna 1,4 cm ($\frac{9}{16}$ in),
marker, poziomica

Wymiary opakowania:

270 × 360 × 95 mm (10,6 × 14,2 × 3,7 in)

Masa opakowania:

1,5 kg (3,3 lb)



Uchwyt obrotowy do zestawu Starlink Mini idealnie nadaje się do montażu na dachach skośnych krytych gontem. Uchwyt obrotowy zaprojektowany z myślą o łatwości użytkowania i elastyczności umożliwi bezproblemowe dostosowywanie do różnych kątów i kierunków dla maksymalnej wydajności anteny Starlink.

Uchwyt został wykonany z trwałych, odpornych na warunki atmosferyczne materiałów i zapewnia solidne oraz trwałe mocowanie anteny Starlink. Jego wydłużona konstrukcja pozwala na większą elastyczność montażu, umożliwiając łatwe pozycjonowanie i regulację w celu zmaksymalizowania odbioru sygnału.

Uchwyt obrotowy został zaprojektowany z myślą o łatwej instalacji i jest wyposażony we wszystkie niezbędne elementy sprzętowe oraz przyjazne dla użytkownika instrukcje, co upraszcza proces konfiguracji.

Zgodność:

Starlink Mini

Zawartość zestawu:

Uchwyt obrotowy, 2 kwadraty taśmy uszczelniającej, 2 paski taśmy uszczelniającej, 2 wkręty z łbem sześciokątnym, 20 zacisków kablowych

Zalecane narzędzia:

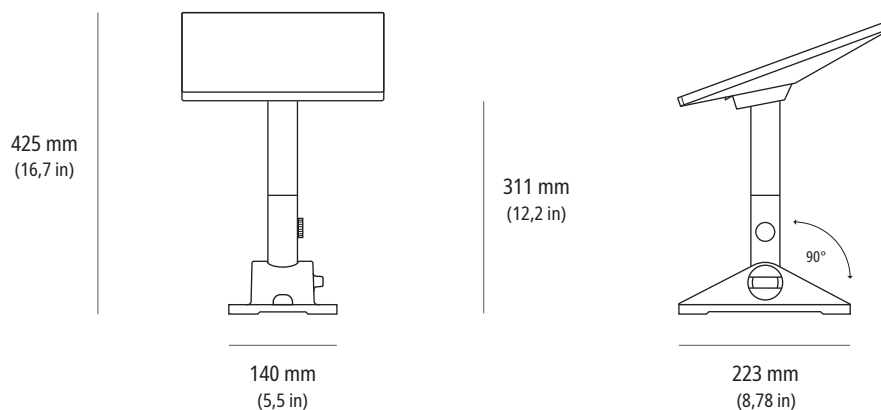
wiertarka, wiertło 6 mm ($\frac{1}{4}$ in), nasadka sześciokątna 1,4 cm ($\frac{9}{16}$ in), marker, poziomica

Wymiary opakowania:

270 × 360 × 95 mm (10,6 × 14,2 × 3,7 in)

Masa opakowania:

1,8 kg (4 lb)



Uchwyt urządzenia Mobility do zestawu Starlink Mini tworzy wodoodporne uszczelnienie i chroni przed wnikaniem wody podczas stałego montażu na drewnie, włóknie szklanym, metalu oraz plastiku. Uchwyt jest wyposażony w elementy mocujące ze stali nierdzewnej, które są odporne na korozję i przeznaczone do użytku w trudnych warunkach pogodowych. Ten trwały i wszechstronny uchwyt umożliwia również montaż pod kątem 9 stopni, aby zapewnić dobre połączenie w ekstremalnych

Zgodność:
Starlink Mini

Zawartość zestawu:

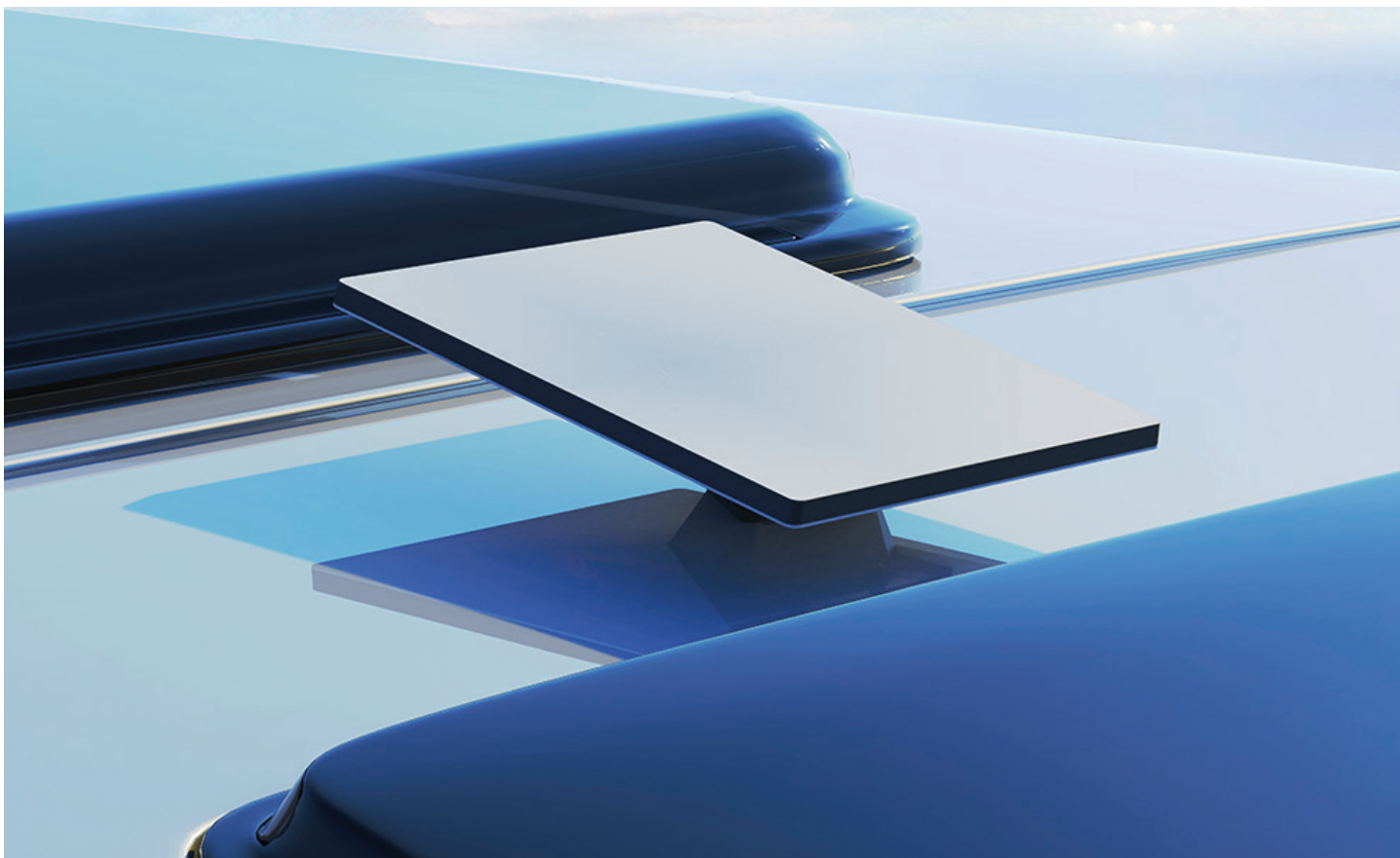
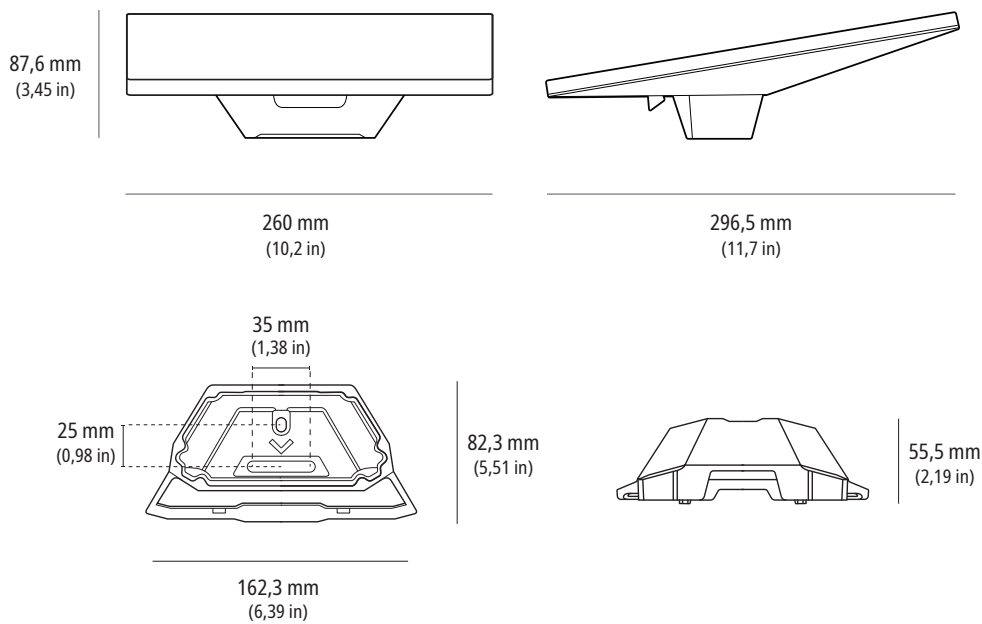
Uchwyt urządzenia Mobility, 2 śruby 50 mm, 2 śruby 30 mm, 2 śruby 20 mm, 2 nakrętki samokontrujące, 2 podkładki ze stali nierdzewnej, 2 podkładki uszczelniające

Wymiary opakowania:

185,5 × 249,9 × 86 mm (7,3 × 9,8 × 3,4 in)

Masa opakowania:

0,6 kg (1,32 lb)



Uchwyt do bagażnika dachowego do zestawu Starlink Mini został zaprojektowany do mocowania na różnych rodzajach bagażników dachowych pojazdów. Wymiary: grubość od 12 mm (0,47 in) do 48 mm (1,9 in), maksymalna szerokość 88 mm (3,5 in). Korzystaj z zestawu Mini w podróży i łatwo zdejmuj go z bagażnika dachowego w razie potrzeby.

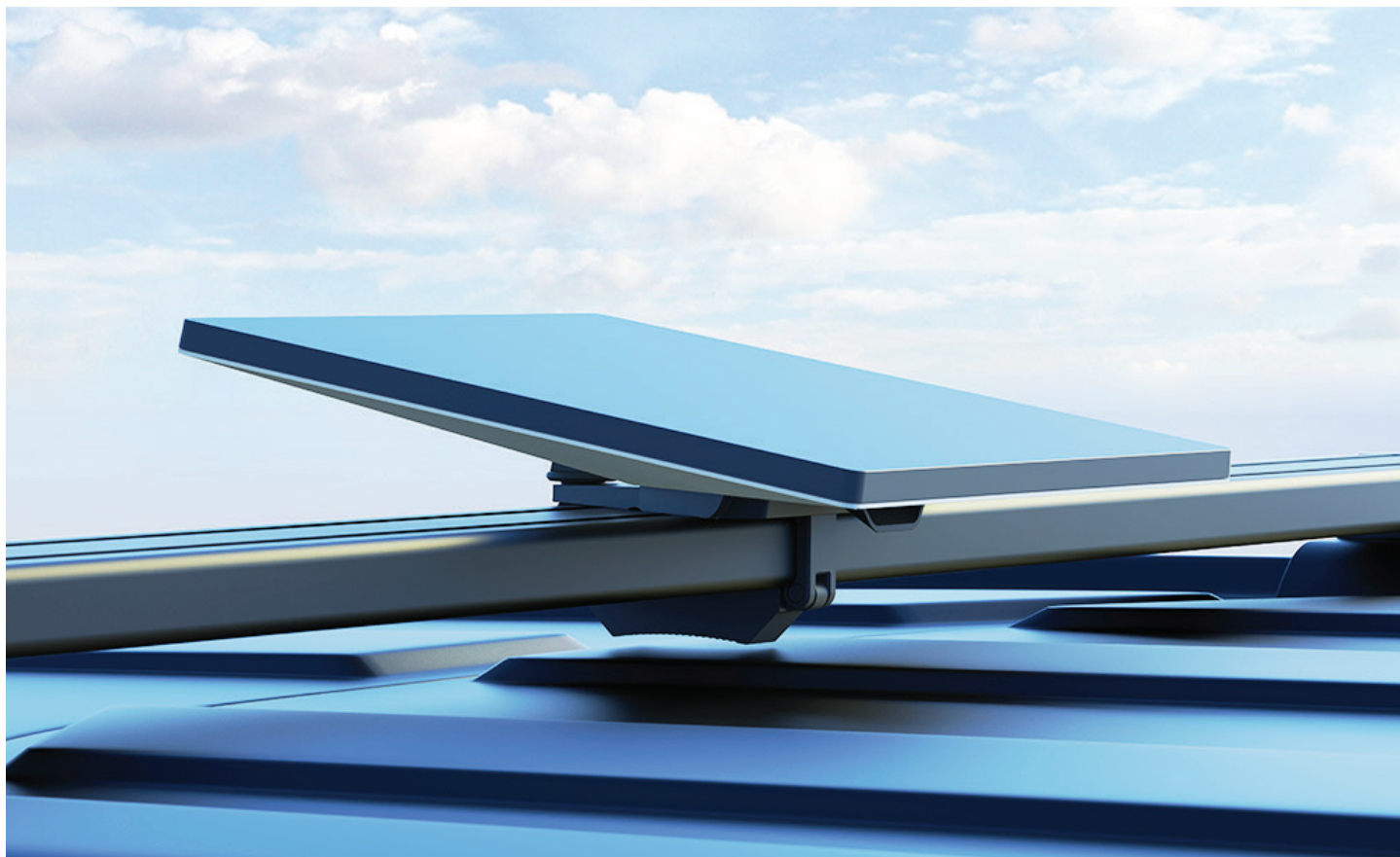
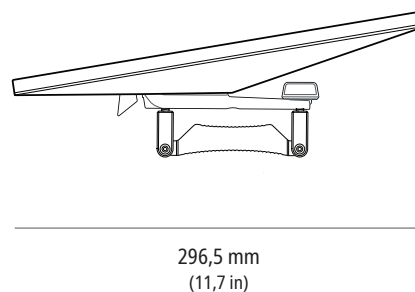
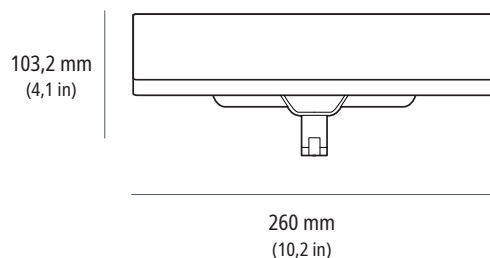
NIE JEST PRZEZNACZONY DO MONTAŻU NA BELKACH O PROFILU OKRĄGŁYM.

Zgodność:
Starlink Mini

Zawartość zestawu:
Uchwyt na bagażnik dachowy

Wymiary opakowania:
185,5 × 249,9 × 86 mm (7,3 × 9,8 × 3,4 in)

Masa opakowania:
0,6 kg (1,32 lb)



Adapter do rur do zestawu Starlink Mini ma służyć jako zamiennik adaptera do rur z zestawu Mini w przypadku jego uszkodzenia lub w razie potrzeby dodatkowego mocowania poza tym zamontowanym na stałe.

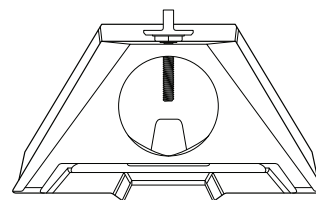
Zgodność:
Starlink Mini

Zawartość zestawu:
Adapter do rur do zestawu Starlink Mini

Wymiary opakowania:
206 x 118 x 62 mm (8,1 x 4,6 x 2,4 in)

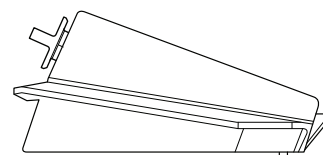
Masa opakowania:
0,2 kg (0,44 lb)

101,5 mm
(4 in)



172 mm
(6,77 in)

44,7 mm
(1,76 in)



Adapter do samochodu do zestawu Starlink Mini służy do zasilania urządzenia Starlink Mini w podróży przez port USB-C, zastępując kabel zasilający o długości 15 m i zasilacz z zestawu Starlink Mini. Adaptera do samochodu do zestawu Starlink Mini można używać z dowolnym standardowym samochodowym gniazdem pomocniczym 12-24 V, znanym jako zapalniczka samochodowa.

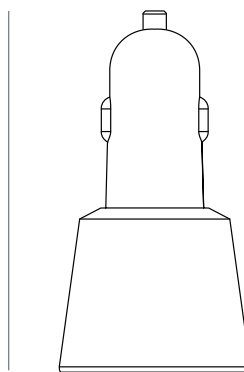
Zgodność:
Starlink Mini

Zawartość zestawu:
Adapter do samochodu do zestawu Starlink Mini, kabel USB-C o długości 5 m

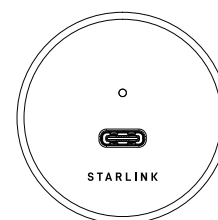
Wymiary opakowania:
208,5 x 153,75 x 67,5 mm (8,21 x 6,1 x 2,67 in)

Masa opakowania:
0,43 kg (0,95 lb)

80,4 mm
(3,17 in)



42,2 mm
(1,67 in)



MINI KABEL ZASILANIA PRĄDEM STAŁYM | 15 m (49,2 ft)

Przeznaczony jako zamiennik kabla zasilania prądem stałym Mini 15 m (49,2 ft) z zestawu Starlink Mini w przypadku uszkodzenia kabla lub jeśli potrzebny jest dodatkowy kabel.

Zgodność:

Starlink Mini

Długość kabla:

15 m (49,2 ft)

Wymiary opakowania:

156 × 285 × 32 mm (6,1 × 11,2 × 1,3 in)

Masa opakowania:

0,5 kg (1,1 lb)

**MINI KABEL ZASILANIA PRĄDEM STAŁYM | 30 m (98,4 ft)**

Przeznaczony jako zamiennik kabla zasilania prądem stałym Mini 15 m (49,2 ft) z zestawu Starlink Mini, kiedy potrzebny jest dłuższy kabel.

Zgodność:

Starlink Mini

Długość kabla:

30 m (98,4 ft)

Wymiary opakowania:

200 x 182 x 81 mm (7.9 x 7.2 x 3.2 in)

Masa opakowania:

1,3 kg (2,9 lb)



PRZEWÓD STARLINK MINI | 15 m (49,2 ft)

Kabel Ethernet Starlink Mini o długości 15 m (49,2 ft) jest przeznaczony do stosowania w złączach RJ45 między zestawem Starlink Mini i routerem Starlink 3. generacji lub routerami i urządzeniami innych firm, aby zapewnić wodoodporne uszczelnienie i chronić przed wnikaniem wody.

Zgodność:

Starlink Mini, router 3. generacji

Długość kabla:

15 m (49,2 ft)

Wymiary opakowania:

135 x 50 x 360 mm (5.3 x 2 x 14.2 in)

Masa opakowania:

1 kg (2.2 lbs)

**KABEL USB-C DO ZESTAWU MINI | 5 m (16,4 ft)**

Kabel USB-C do zestawu Mini jest przeznaczony do zasilania urządzenia Starlink Mini w drodze przez port USB-C, zastępując kabel zasilania Mini 15 m z zestawu Starlink Mini. Wymaga źródła zasilania 100 W (20 V/5 A).

Uwaga: ten kabel USB-C został specjalnie zaprojektowany do zasilania urządzenia Starlink Mini i nie nadaje się do ładowania urządzeń takich jak telefony komórkowe.

Zgodność:

Starlink Mini

Długość kabla:

5 m (16,4 ft)

Wymiary opakowania:

135 x 90 x 46 mm (5,3 x 3,5 x 1,8 in)

Masa opakowania:

0,3 kg (0,66 lb)

