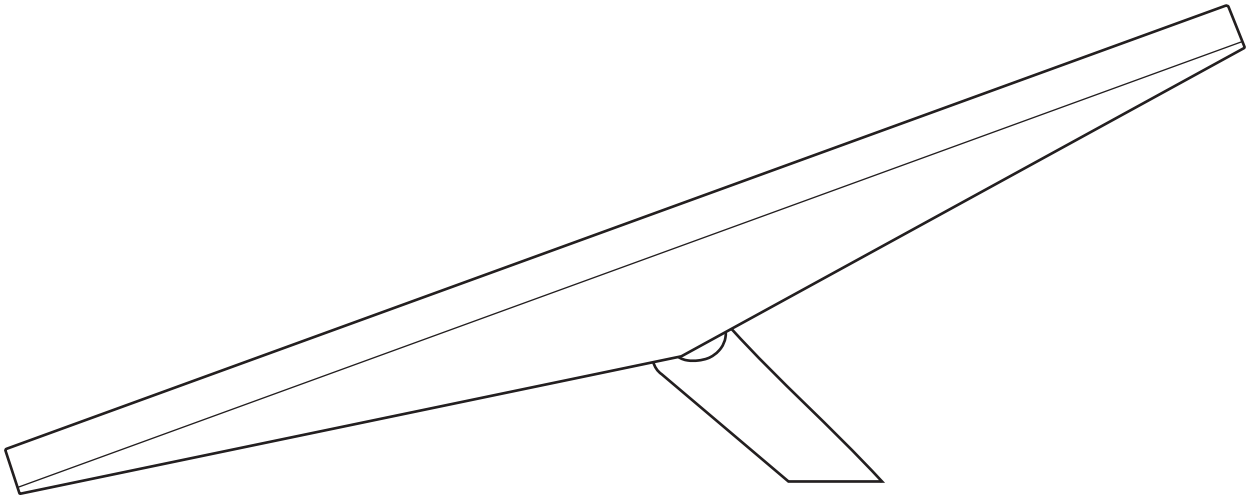


STARLINK | MINI ACCESSOIRES



Deze kunnen worden gekocht zodra u via e-mail uw bestelbevestiging heeft ontvangen.

De Starlink Mini-muurbevestiging kan geïnstalleerd worden op een buitenmuur bovenaan de gevel of de boeiboorden. Deze muurbevestiging is geschikt voor een maximale overhang van 4 inch (10 cm) en biedt een veilig, overhangend platform om de plaatsing van uw Starlink te optimaliseren voor de beste connectiviteit en prestaties.

De bevestiging is gemaakt van duurzame, weerbestendige materialen en zorgt voor een stevige en duurzame basis voor uw Starlink, die bestand is tegen verschillende omgevingsomstandigheden. Het langwerpige ontwerp zorgt voor meer flexibiliteit in de positionering, waardoor uitlijning en aanpassingen eenvoudig zijn, zodat de signaalontvangst optimaal is.

De muurbevestiging is eenvoudig te installeren en aan te passen en wordt geleverd met alle benodigde hardware en instructies, waardoor het installatieproces probleemloos verloopt.

Compatibiliteit:

Starlink Mini, maximale overhang van 10 cm (4 inch)

Inhoud van de kit:

Muurbevestiging, silicone,
2 x draadschroeven, 20 x kabelklemmen

Aanbevolen gereedschap:

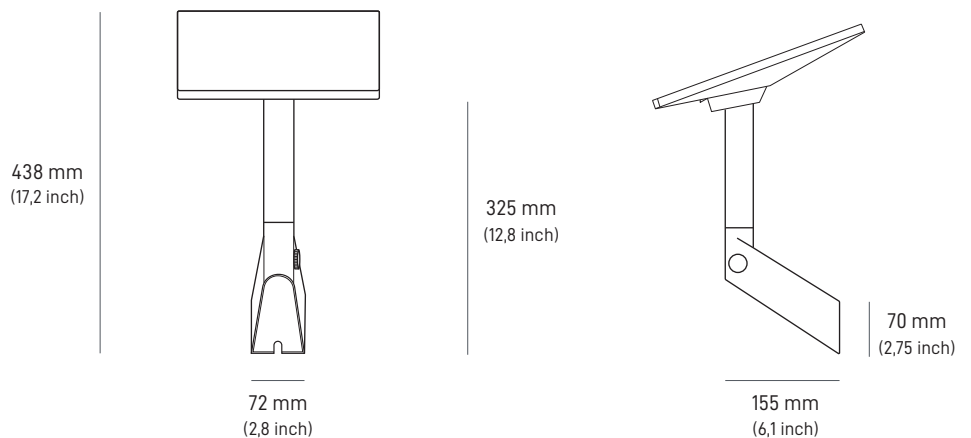
Boor, boorbit van 6 mm (1/4 inch),
9/16 inch inbus, markeerder, waterpas

Afmetingen verpakking:

270 x 360 x 95 mm (10,6 x 14,2 x 3,7 inch)

Gewicht verpakking:

1,5 kg (3,3 lbs)



De Starlink Mini-draaipuntbevestiging is perfect voor installatie op schuine daken met shingles. Het draaibare mechanisme met draaipuntbevestiging maakt moeiteloze afstemming mogelijk, met aanpassing aan verschillende hoeken en richtingen, waardoor de prestaties van uw Starlink worden gemaximaliseerd.

De bevestiging is gemaakt van duurzame, weerbestendige materialen en zorgt voor een stevige en duurzame basis voor uw Starlink, die bestand is tegen verschillende omgevingsomstandigheden. Het langwerpige ontwerp zorgt voor meer flexibiliteit in de positionering, waardoor uitlijning en aanpassingen eenvoudig zijn, zodat de signaalontvangst optimaal is.

De draaipuntbevestiging kan eenvoudig geïnstalleerd worden en heeft alle benodigde hardware en gebruiksvriendelijke instructies, zodat de installatie probleemloos verloopt.

Compatibiliteit:

Starlink Mini

Inhoud van de kit:

Draaipuntbevestiging, 2 x afdichttape vierkantjes, 2 x afdichtstrips, 2 x draadschroeven, 20 x kabelklemmen

Aanbevolen gereedschap:

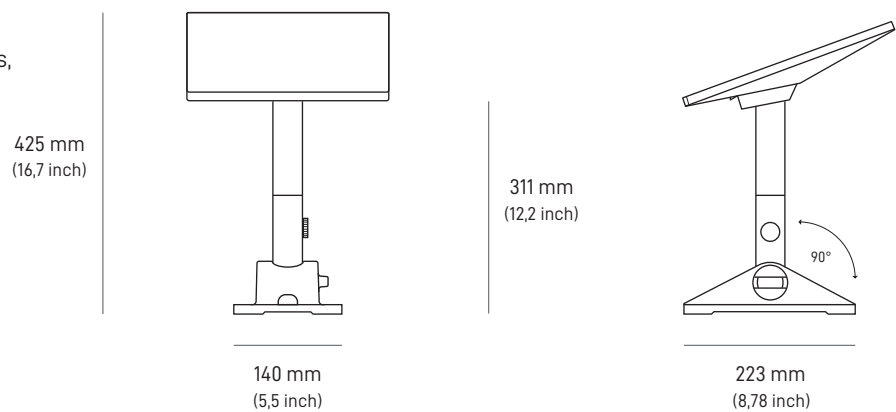
Boor, boorbit van 6 mm (1/4 inch), 9/16 inch inbus, markeerder, waterpas

Afmetingen verpakking:

270 x 360 x 95 mm (10,6 x 14,2 x 3,7 inch)

Gewicht verpakking:

1,8 kg (4,0 lbs)



De Mini-mobiliteitsbevestiging zorgt voor een waterdichte afdichting en beschermt tegen water bij permanente bevestiging op hout, glasvezel, metaal en plastic. De mobiliteitsbevestiging is voorzien van roestvrijstalen bevestigingsmiddelen, die corrosiebestendig zijn voor in uitdagende omgevingen. Deze duurzame en veelzijdige bevestiging ondersteunt ook een bevestigingshoek van 9 graden om een signaal te krijgen tijdens extreme en natte weersomstandigheden.

Compatibiliteit:

Starlink Mini

Inhoud van de kit:

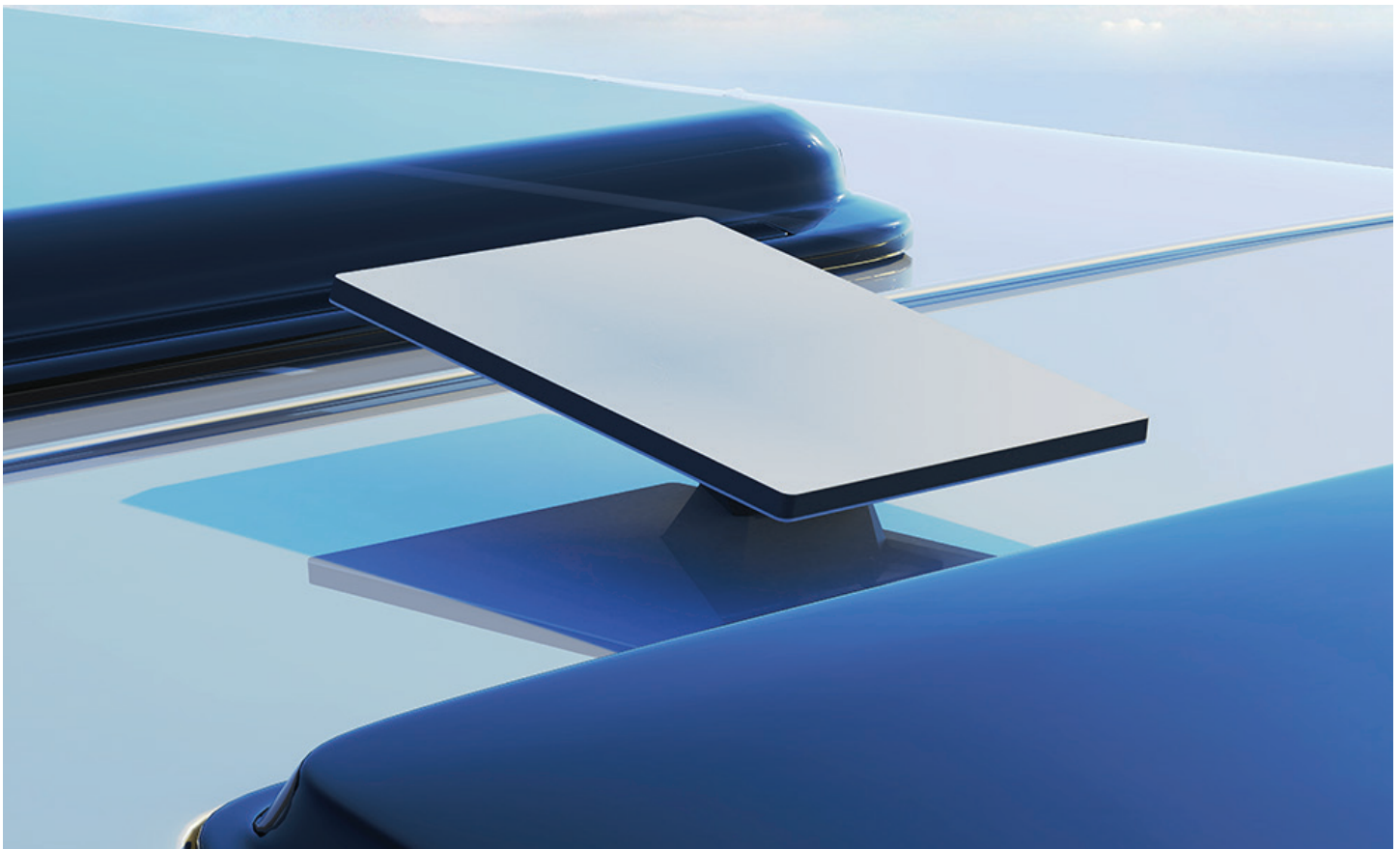
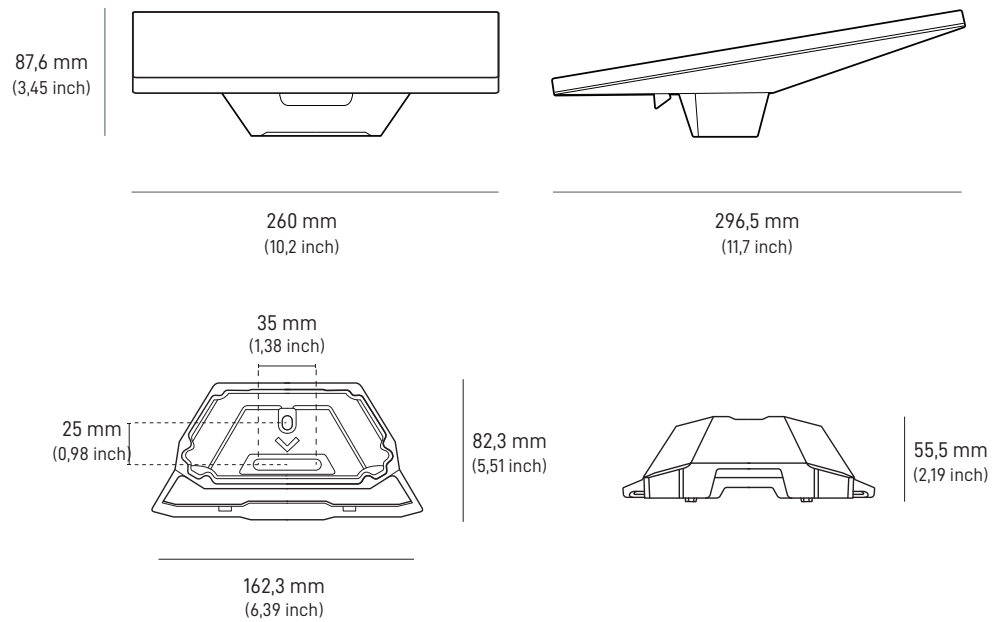
Mobiliteitsbevestiging, 2 bouten van 50 mm, 2 bouten van 30 mm, 2 bouten van 20 mm, 2 nyloc-moeren, 2 roestvrijstalen sluitringen, 2 afdichtingsringen

Afmetingen verpakking:

185,5 x 249,9 x 86 mm (7,3 x 9,8 x 3,4 inch)

Gewicht verpakking:

0,6 kg (1,32 lbs)



De Mini-dakdragerbevestiging is geschikt voor verschillende dakdragers van voertuigen, variërend in dikte van 12 mm (0,47 inch) tot 48 mm (1,9 inch), met een maximale breedte van 88 mm (3,5 inch). Gebruik uw Mini onderweg en verwijder uw Mini eenvoudig van de dakdragerbevestiging wanneer deze niet in gebruik is.

NIET BEDOELD OM OP RONDE PROFIELSTAVEN TE WORDEN BEVESTIGD.

Compatibiliteit:

Starlink Mini

Inhoud van de kit:

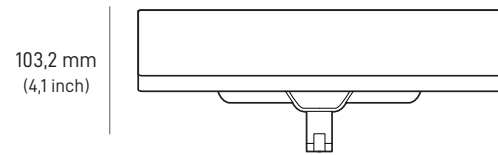
Dakdragerbevestiging

Afmetingen verpakking:

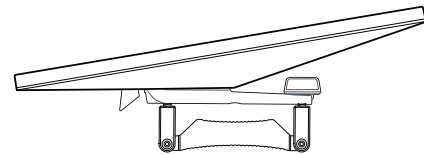
185,5 x 249,9 x 86 mm (7,3 x 9,8 x 3,4 inch)

Gewicht verpakking:

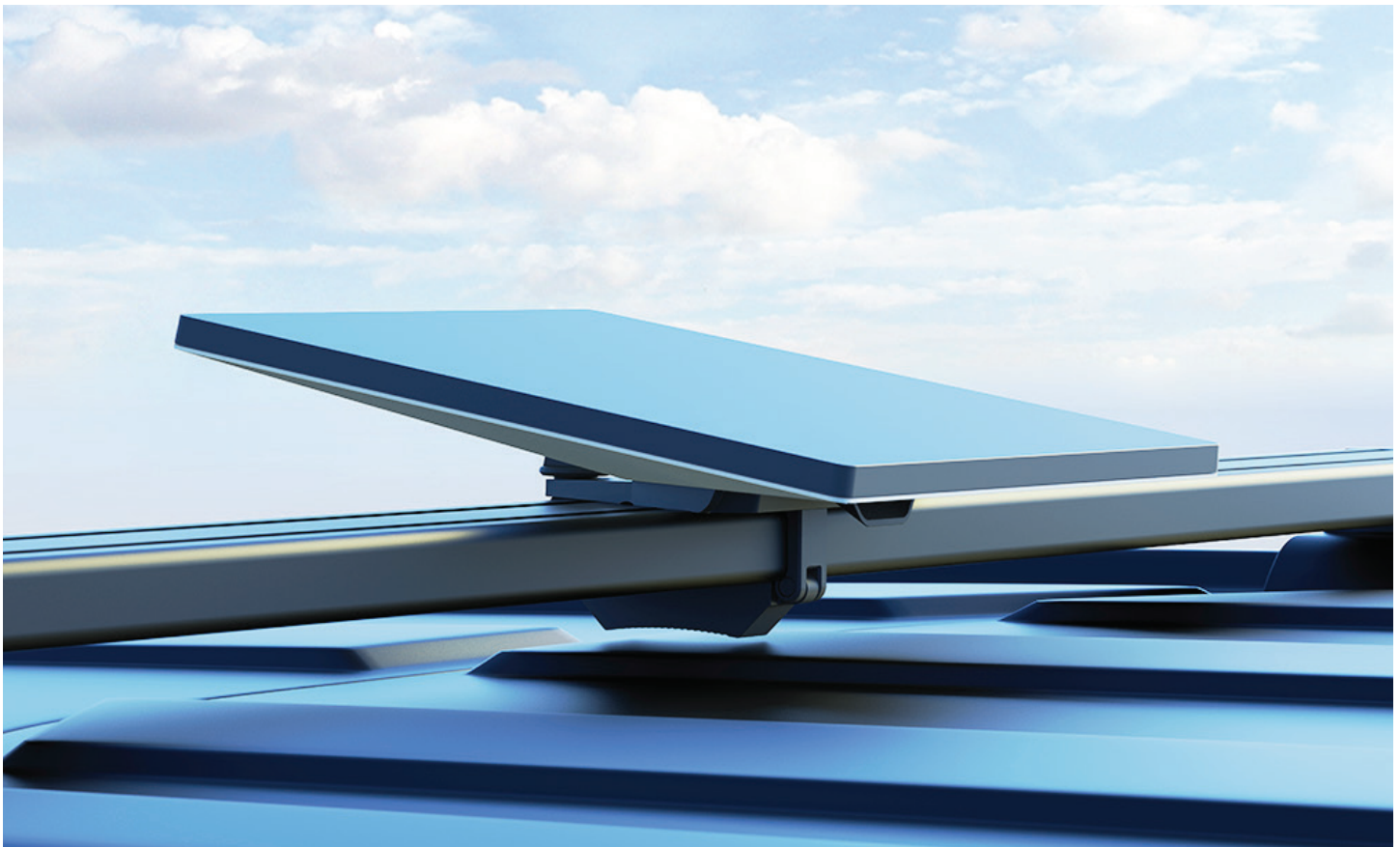
0,6 kg (1,32 lbs)



260 mm
(10,2 inch)



296,5 mm
(11,7 inch)



De Mini-buisadapter vervangt de buisadapter van de Mini-kit bij schade of als u een extra buisbevestiging nodig hebt naast uw permanente installatie.

Compatibiliteit:

Starlink Mini

Inhoud van de kit:

Mini-buisadapter

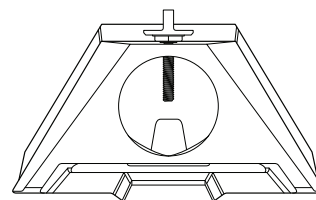
Afmetingen verpakking:

206 x 118 x 62 mm (8,1 x 4,6 x 2,4 inch)

Gewicht verpakking:

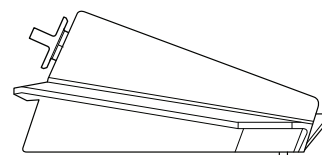
0,2 kg (0,44 lbs)

101,5 mm
(4 inch)



172 mm
(6,77 inch)

44,7 mm
(1,76 inch)



De Starlink Mini-autoadapter is ontworpen om uw Starlink Mini onderweg van stroom te voorzien via USB-C, ter vervanging van de Mini-voedingskabel van 15 m en Mini-voeding uit de Starlink Mini-kit. De Mini-autoadapter kan worden gebruikt met elke standaard hulpstroomaansluiting van 12-14 V voor auto's, gewoonlijk de sigarettenaansteker voor auto's genoemd.

Compatibiliteit:

Starlink Mini

Inhoud van de kit:

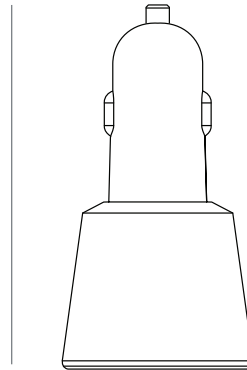
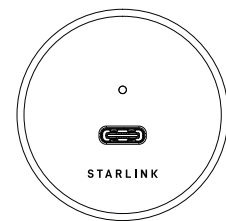
Mini-autoadapter, Mini-USB-C-kabel van 5 m

Afmetingen verpakking:

208,5 x 153,75 x 67,5 mm (8,21 x 6,1 x 2,67 inch)

Gewicht verpakking:

0,43kg (0,95 lbs)

80,4 mm
(3,17 inch)42,2 mm
(1,67 inch)

MINI GELIJKSTROOMVOEDINGSKABEL | 15 m (49,2 ft)

Ontworpen ter vervanging van de Mini-gelijkstroomkabel van 15 m in de Starlink Mini-kit in geval van schade aan uw kabel of als een extra kabel naast uw installatie nodig is.

Compatibiliteit:

Starlink Mini

Kabellengte:

15 m (49,2 ft)

Afmetingen verpakking:

156 x 285 x 32 mm (6,1 x 11,2 x 1,3 inch)

Gewicht verpakking:

0,5 kg (1,1 lbs)

**MINI GELIJKSTROOMVOEDINGSKABEL | 30 m (98,4 ft)**

Ontworpen ter vervanging van de Mini-gelijkstroomkabel van 15 m in de Starlink Mini-kit wanneer er extra kabellengte nodig is.

Compatibiliteit:

Starlink Mini

Kabellengte:

30 m (98,4 ft)

Afmetingen verpakking:

200 x 182 x 81 mm (7,9 x 7,2 x 3,2 in)

Gewicht verpakking:

1,3 kg (2,9 lbs)



STARLINK MINI-KABEL | 15 m (49,2 ft)

De Mini Starlink-ethernetkabel van 15 m (49,2 ft) is ontworpen voor gebruik in de RJ45-connectoren tussen de Starlink Mini en Starlink Gen 3-router of routers en apparaten van derden om een waterdichte afdichting te bieden en te beschermen tegen water.

Compatibiliteit:

Starlink Mini, Gen 3-router

Kabellengte:

15 m (49,2 ft)

Afmetingen verpakking:

135 x 50 x 360 mm (5,3 x 2 x 14,2 inch)

Gewicht verpakking:

1 kg (2,2 lbs)



Mini USB-C-kabel | 5 m (16,4 ft)

De Mini USB-C-kabel voorziet uw Starlink Mini onderweg van stroom via USB-C, ter vervanging van de Mini USB-C-kabel van 15 m in de Starlink Mini-kit. Vereist een stroombron van 100 W (20 V/5 A).

Opmerking: Deze USB-C-kabel is speciaal ontworpen voor het voeden van uw Starlink Mini en is niet geschikt voor het opladen van apparaten zoals mobiele telefoons.

Compatibiliteit:

Starlink Mini

Kabellengte:

5 m (16,4 ft)

Afmetingen verpakking:

135 x 90 x 46 mm (5,3 x 3,5 x 1,8 inch)

Gewicht verpakking:

0,3 kg (0,66 lbs)

