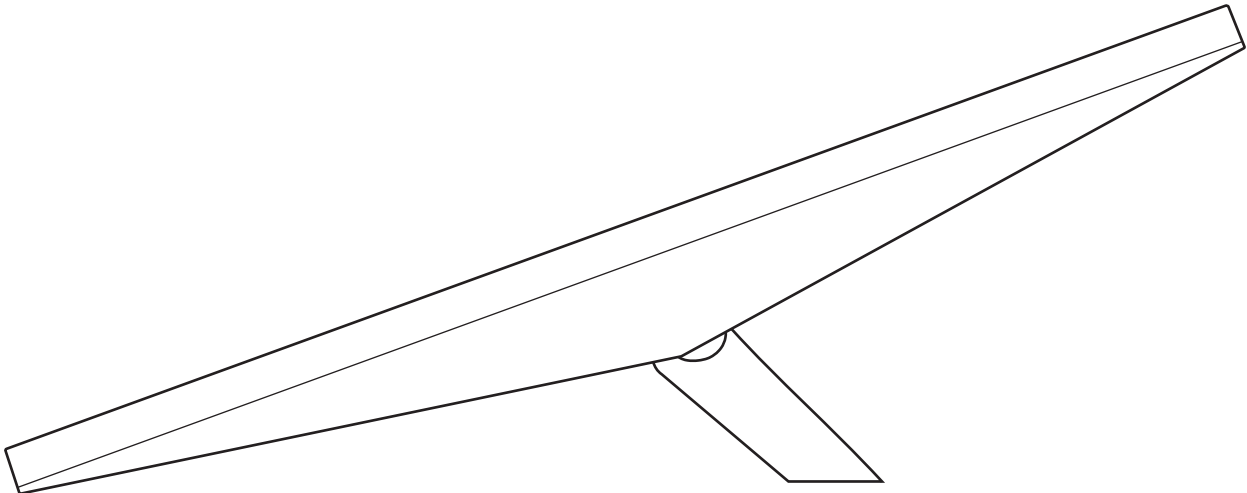


STARLINK | TILBEHØR TIL MINI



Tilgjengelig for kjøp etter at du har mottatt ordrebekreftelsen på e-post.

Veggfestet for Starlink Mini er laget for montering på yttervegg nær toppen av gavlen eller fasaden. Dette veggfestet kan brukes ved overheng på maks. 4 in, og med en sikker, lang plattform får du plassert Starlink optimalt for best mulig tilkobling og ytelse.

Festet er laget av slitesterke, værbestandige materialer. Det sikrer Starlink-enheten et solid og varig fundament som tåler ulike miljøforhold. Det avlange designet gir større fleksibilitet i plasseringen, noe som gjør det enkelt å justere for å maksimere signalmottaket.

Veggfestet er enkelt å montere og justere, og leveres med all nødvendig maskinvare og instruksjoner, noe som forenkler installasjonsprosessen og gir en problemfri opplevelse.

**Kompatibilitet:**

Starlink Mini, maks. 4 " overheng

**Settet inneholder:**

Veggfeste, silikon,  
2 stk. skilleskruer, 20 stk. kabelføringsklips

**Anbefalte verktøy:**

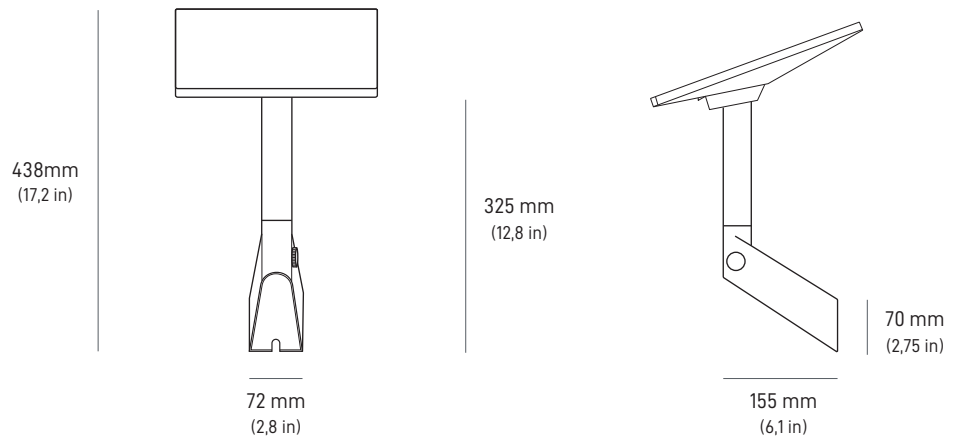
Boremaskin, bor på 6 mm (1/4 in),  
unbrakonøkkel (9/16 in), markør, vater

**Pakkens dimensjoner:**

270 x 360 x 95 mm (10,6 x 14,2 x 3,7 in)

**Pakkens vekt:**

1,5 kg (3,3 lb)



Dreifestet for Starlink Mini er perfekt for montering på skråtak med shingel. Dreiefestet er designet for brukervennlighet og fleksibilitet, og svingmekanismen gjør det enkelt å finjustere og tilpasse til ulike vinkler og retninger, noe som maksimerer Starlinks ytelse.

Festet er laget av slitesterke, værbestandige materialer. Det sikrer Starlink-enheten et solid og varig fundament som tåler ulike miljøforhold. Det avlange designet gir større fleksibilitet i plasseringen, noe som gjør det enkelt å justere for å maksimere signalmottaket.

Dreifestet er konstruert for enkel installasjon. Nødvendig maskinvare og brukervennlige instruksjoner følger med, noe som sørger for en problemfri installasjon.

#### Kompatibilitet:

Starlink Mini

#### Settet inneholder:

Dreifeste, 2 stk. tetningstapefirkanter, 2 stk. tetningstapestrimler, 2 stk. skinneskruer, 20 stk. kabelføringsklips

#### Anbefalte verktøy:

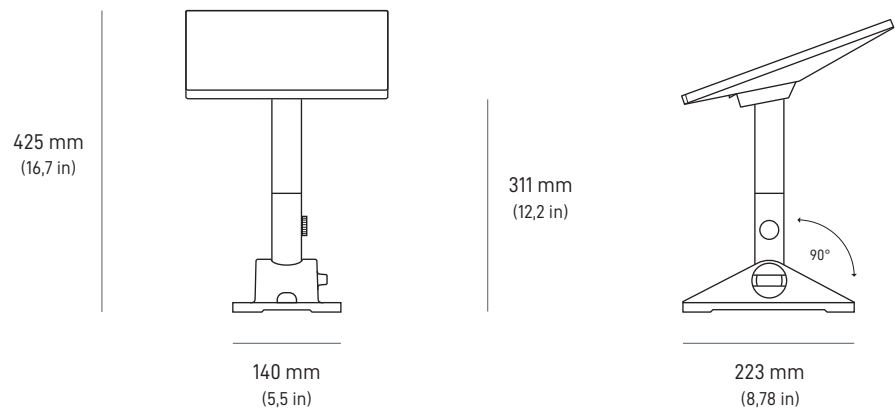
Boremaskin, bor på 6 mm (1/4 in), unbrakonøkkel (9/16 in), markør, vater

#### Pakkens dimensjoner:

270 x 360 x 95 mm (10,6 x 14,2 x 3,7 in)

#### Pakkens vekt:

1,8 kg (4,0 lb)



Mobilitetsfestet for Mini er utformet for å skape en vanntett forsegling og beskytte mot vanninntrengning når det monteres permanent på tre, glassfiber, metall og plast. Mobilitetsfestet kommer med skruer i rustfritt stål, som er korrosjonsbestandige for å takle tøffe omgivelser. Dette holdbare og allsidige festet støtter også en 9 graders monteringsvinkel for å opprettholde signalet under ekstreme og våte værforhold.

#### Kompatibilitet:

Starlink Mini

#### Settet inneholder:

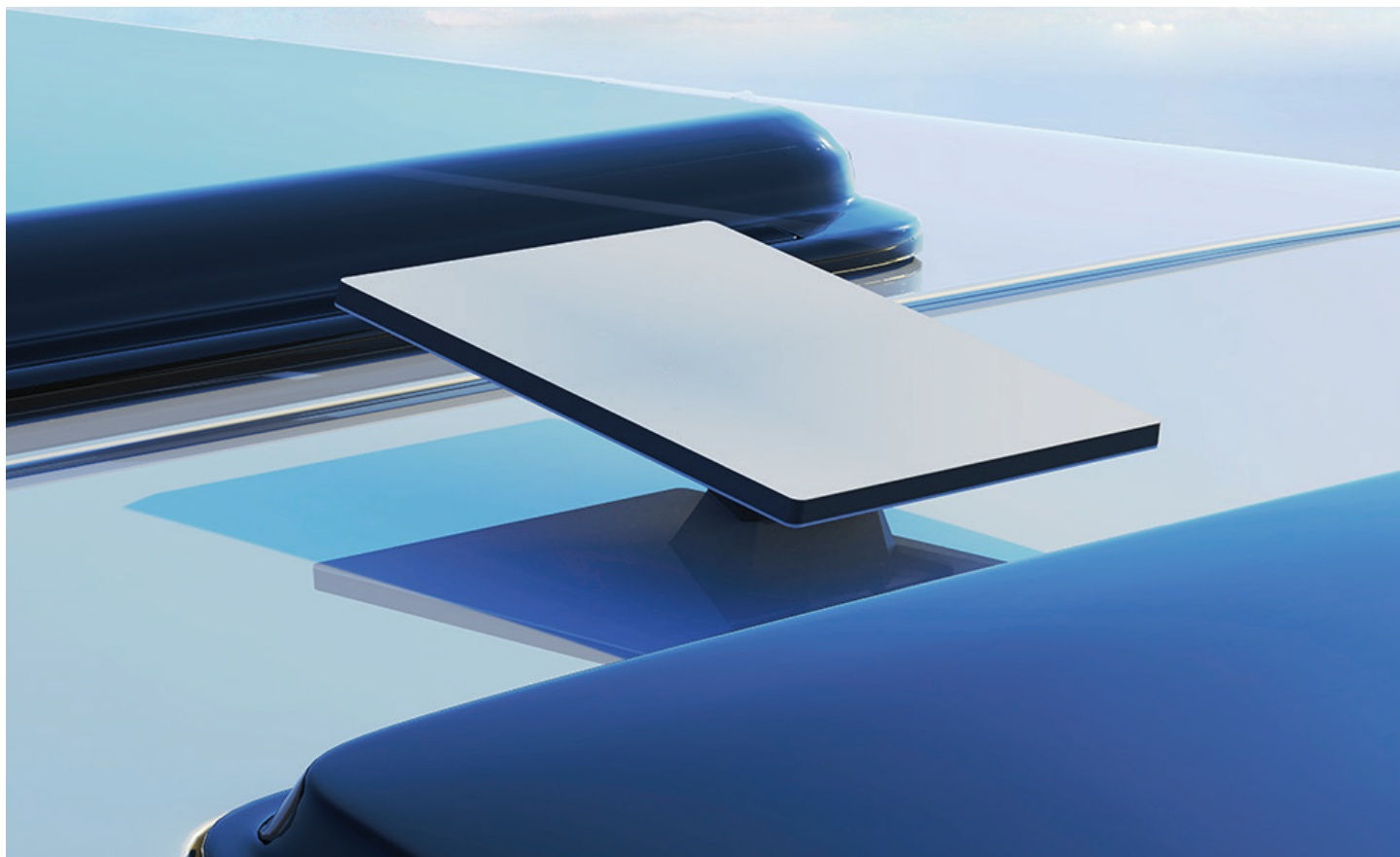
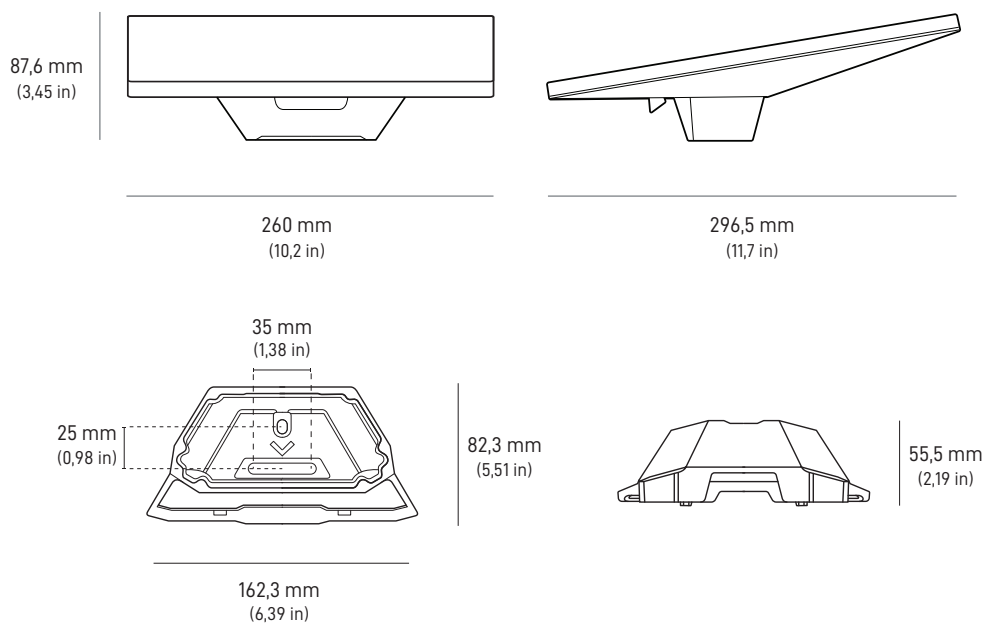
Mobilitetsfeste, 2 stk. 50 mm bolter, 2 stk. 30 mm bolter, 2 stk. 20 mm bolter, 2 stk. nylocmuttere, 2 stk. skiver i rustfritt stål, 2 stk. tetningsskiver

#### Pakkens dimensjoner:

185,5 x 249,9 x 86 mm (7,3 x 9,8 x 3,4 in)

#### Pakkens vekt:

0,6 kg (1,32 lb)





Takstativfestet er designet for å kunne festes til ulike takstativ på kjøretøy, med tykkelse fra 12 mm (0,47 in) til 48 mm (1,9 in), med en maksimal bredde på 88 mm (3,5 in). Bruk Mini når du er på farten, og fjern Mini enkelt fra takstativfestet når den ikke er i bruk.

SKAL IKKE MONTERES PÅ RUNDE STENGER.

**Kompatibilitet:**

Starlink Mini

**Settet inneholder:**

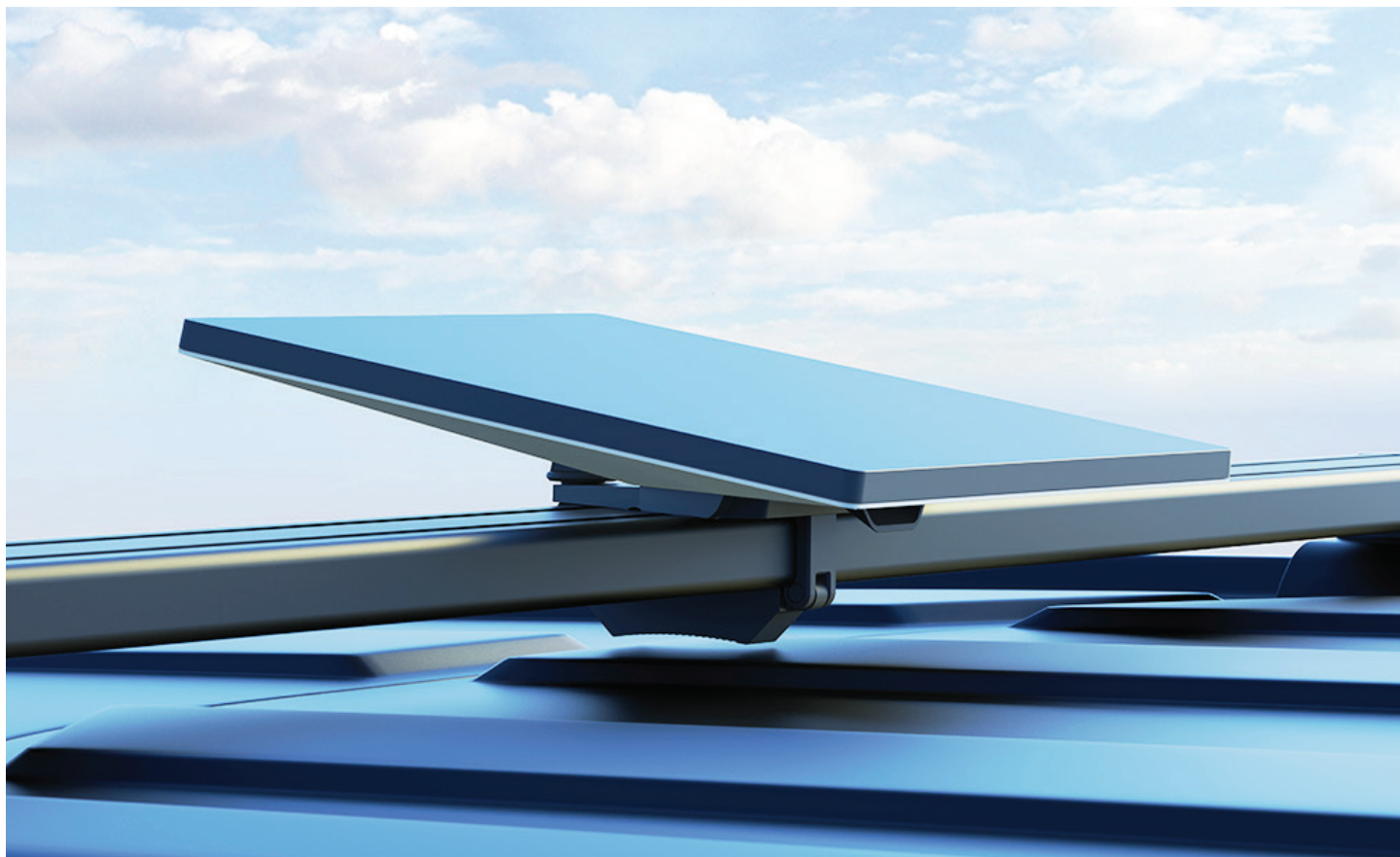
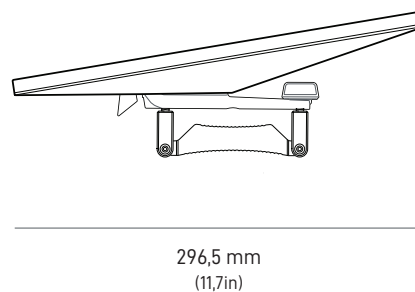
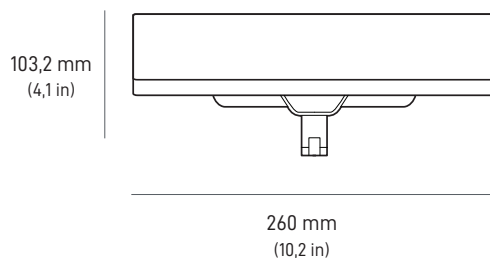
Takstativfeste

**Pakkens dimensjoner:**

185,5 x 249,9 x 86 mm (7,3 x 9,8 x 3,4 in)

**Pakkens vekt:**

0,6 kg (1,32 lb)



Røradapteren for Mini er designet for å erstatte røradapteren fra Mini-settet i tilfelle skade, eller hvis du trenger et ekstra rørfeste i tillegg til den permanente installasjonen.

**Kompatibilitet:**

Starlink Mini

**Settet inneholder:**

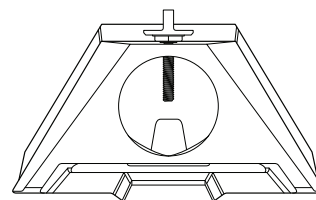
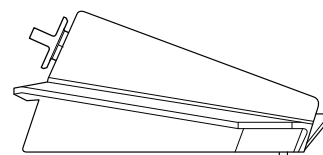
Røradapter for Mini

**Pakkens dimensjoner:**

206 x 118 x 62 mm (8,1 x 4,6 x 2,4 in)

**Pakkens vekt:**

0,2 kg (0,44 lb)

101,5 mm  
(4 in)172 mm  
(6,77in)44,7 mm  
(1,76 in)

Starlink Mini-biladapter er utformet for å gi strøm til Starlink Mini via USB-C når du er på farten, og erstatter Mini-strøm-kabelen på 15 m og Mini-strømforsyningen fra Starlink Mini-settet. Mini-biladapteren kan brukes med et hvilket som helst standard 12-24 V ekstra strømuttak, vanligvis referert til som bilens sigarettener.

**Kompatibilitet:**

Starlink Mini

**Settet inneholder:**

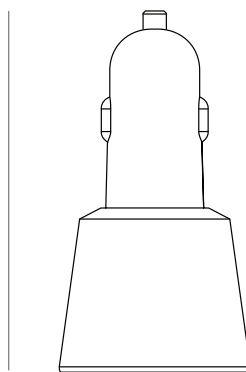
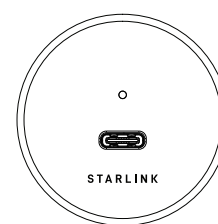
Mini-biladapter, 5 m Mini-USB-C-kabel

**Pakkens dimensjoner:**

208,5 x 153,75 x 67,5 mm (8,21 x 6,1 x 2,67 in)

**Pakkens vekt:**

0,43 kg (0,95 lb)

80,4 mm  
(3,17 in)42,2 mm  
(1,67 in)

**STRØMKABEL FOR MINI | 15 m (49,2 ft)**

Laget for å erstatte Mini-strømkabelen på 15 m til Starlink Mini-settet i tilfelle kabelen skades, eller hvis det er behov for en ekstra kabel i forbindelse med installasjonen.

**Kompatibilitet:**

Starlink Mini

**Kabellengde:**

15 m (49,2 ft)

**Pakkens dimensjoner:**

156 x 285 x 32 mm (6,1 x 11,2 x 1,3 in)

**Pakkens vekt:**

0,5 kg (1,1 lb)

**STRØMKABEL FOR MINI | 30 m (98,4 ft)**

Laget for å erstatte Mini-strømkabelen på 15 m til Starlink Mini-settet når det er behov for ekstra lengde.

**Kompatibilitet:**

Starlink Mini

**Kabellengde:**

30 m (98,4 ft)

**Pakkens dimensjoner:**

200 x 182 x 81 mm (7,9 x 7,2 x 3,2 in)

**Pakkens vekt:**

1,3 kg (2,9 lb)





### STARLINK MINI-KABEL | 15 m (49,2 ft)

Starlink Mini ethernet-kabelen på 15 m (49,2 ft) er designet for bruk med RJ45-kontaktene mellom Starlink Mini og Starlink Gen 3-ruteren eller tredjepartsrutere og -enheter for å sørge for en vannnett forsegling og beskytte mot vanninntrengning.

**Kompatibilitet:**

Starlink Mini, Gen 3-ruter

**Kabellengde:**

15 m (49,2 ft)

**Pakkens dimensjoner:**

135 x 50 x 360 mm (5,3 x 2 x 14,2 in)

**Pakkens vekt:**

1 kg (2,2 lb)



### Mini USB-C-kabel | 5 m (16,4 ft)

Mini USB-C-kabelen er utformet for å gi strøm til Starlink Mini via USB-C når du er på farten, og erstatter Mini-strømkabelen på 15 m fra Starlink Mini-settet. Krever en 100 W (20 V/5 A) strømkilde.

Merk: Denne USB-C-kabelen er spesielt utviklet for å drive Starlink Mini og er ikke egnet for lading av enheter som mobiltelefoner.

**Kompatibilitet:**

Starlink Mini

**Kabellengde:**

5 m (16,4 ft)

**Pakkens dimensjoner:**

135 x 90 x 46 mm (5,3 x 3,5 x 1,8 in)

**Pakkens vekt:**

0,3 kg (0,66 lb)

