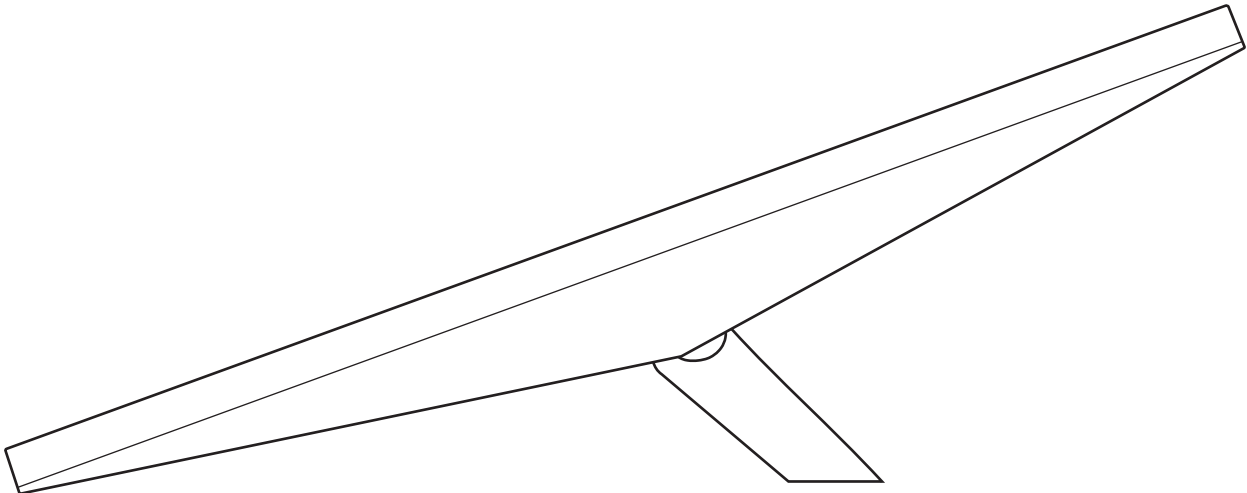


STARLINK | AKSESORI MINI



Dapat dibeli setelah Anda menerima email konfirmasi pesanan.

Dudukan Wall Starlink Mini dirancang untuk pemasangan di dinding eksterior dekat bagian atas atap pelana atau fascia. Dudukan wall ini dapat mengakomodasi overstek maksimal 4" serta menawarkan platform yang aman dan berpenampang luas untuk mengoptimalkan penempatan Starlink Anda guna memperoleh konektivitas dan performa terbaik.

Terbuat dari material yang tahan lama dan tahan cuaca, dudukan ini memastikan fondasi yang kokoh serta tahan lama untuk Starlink Anda dan mampu bertahan di berbagai kondisi lingkungan. Dengan desain memanjang, dudukan ini lebih fleksibel dalam penentuan posisi, memudahkan penentuan orientasi dan penyesuaian untuk memaksimalkan penerimaan sinyal.

Mudah dipasang dan disesuaikan, dudukan wall dilengkapi dengan semua perangkat keras dan petunjuk yang diperlukan, memudahkan proses penyiapan untuk pengalaman bebas hambatan.

**Kompatibilitas:**

Starlink Mini, Overstek Maksimal 4"

**Isi Kit:**

Dudukan Wall, Silikon,  
2x Sekrup Lag, 20x Klip Perutean Kabel

**Alat yang Direkomendasikan:**

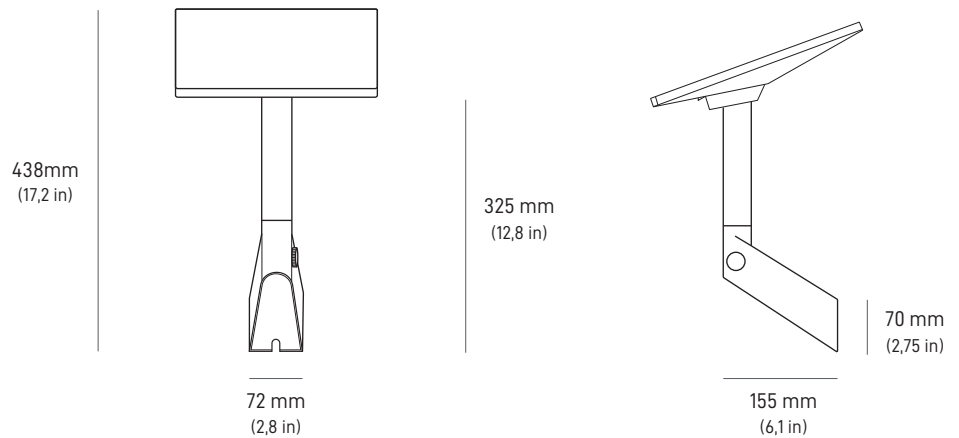
Bor, Mata Bor 6 mm (1/4 in),  
Soket L 9/16 in, Spidol, Waterpass

**Dimensi Paket:**

270 x 360 x 95 mm (10,6 x 14,2 x 3,7 in)

**Berat Paket:**

1,5 kg (3,3 pon)



Dudukan Pivot Starlink Mini cocok untuk pemasangan pada atap sirap yang miring. Dirancang untuk penggunaan yang mudah dan fleksibel, mekanisme putar Dudukan Pivot memungkinkan penyetelan yang tepat dan mudah, menyesuaikan dengan berbagai sudut dan arah, sehingga memaksimalkan performa Starlink Anda.

Terbuat dari material yang tahan lama dan tahan cuaca, dudukan ini memastikan fondasi yang kokoh serta tahan lama untuk Starlink Anda dan mampu bertahan di berbagai kondisi lingkungan. Dengan desain memanjang, dudukan ini lebih fleksibel dalam penentuan posisi, memudahkan penentuan orientasi dan penyesuaian untuk memaksimalkan penerimaan sinyal.

Dudukan Pivot dirancang untuk pemasangan yang mudah dan dilengkapi dengan semua perangkat keras yang diperlukan serta petunjuk praktis, memastikan proses penyiapan bebas hambatan.

**Kompatibilitas:**

Starlink Mini

**Isi Kit:**

Dudukan Pivot, 2x Pita Perekat Persegi, 2x Strip Pita Perekat, 2x Sekrup Lag, 20x Klip Perutean Kabel

**Alat yang Direkomendasikan:**

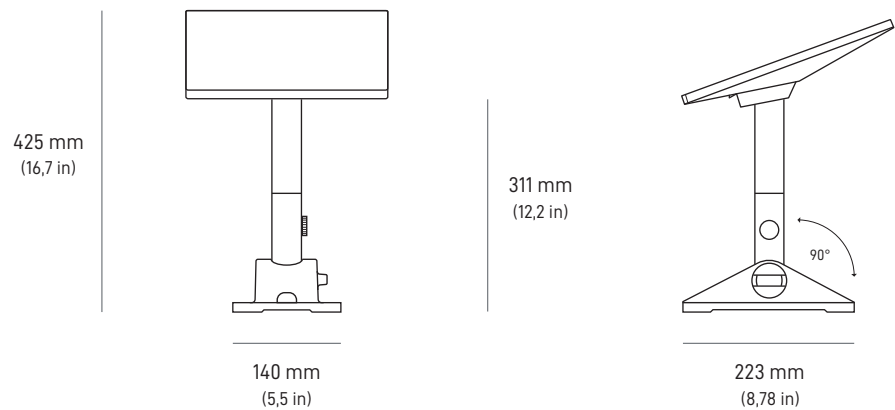
Bor, Mata Bor 6 mm (1/4 in), Soket L 9/16 in, Spidol, Waterpass

**Dimensi Paket:**

270 x 360 x 95 mm (10,6 x 14,2 x 3,7 in)

**Berat Paket:**

1,8 kg (4,0 pon)



Dudukan Mobile Mini dirancang untuk menciptakan segel kedap air dan mencegah air masuk saat pemasangan permanen pada kayu, fiberglass, logam, dan plastik. Dudukan Mobile dilengkapi dengan pengencang baja tahan karat yang tahan korosi untuk mendukung penggunaan di lingkungan ekstrem. Dudukan yang tahan lama dan serbaguna ini juga mendukung sudut pemasangan 9 derajat untuk mempertahankan sinyal selama kondisi cuaca ekstrem dan basah.

**Kompatibilitas:**

Starlink Mini

**Isi Kit:**

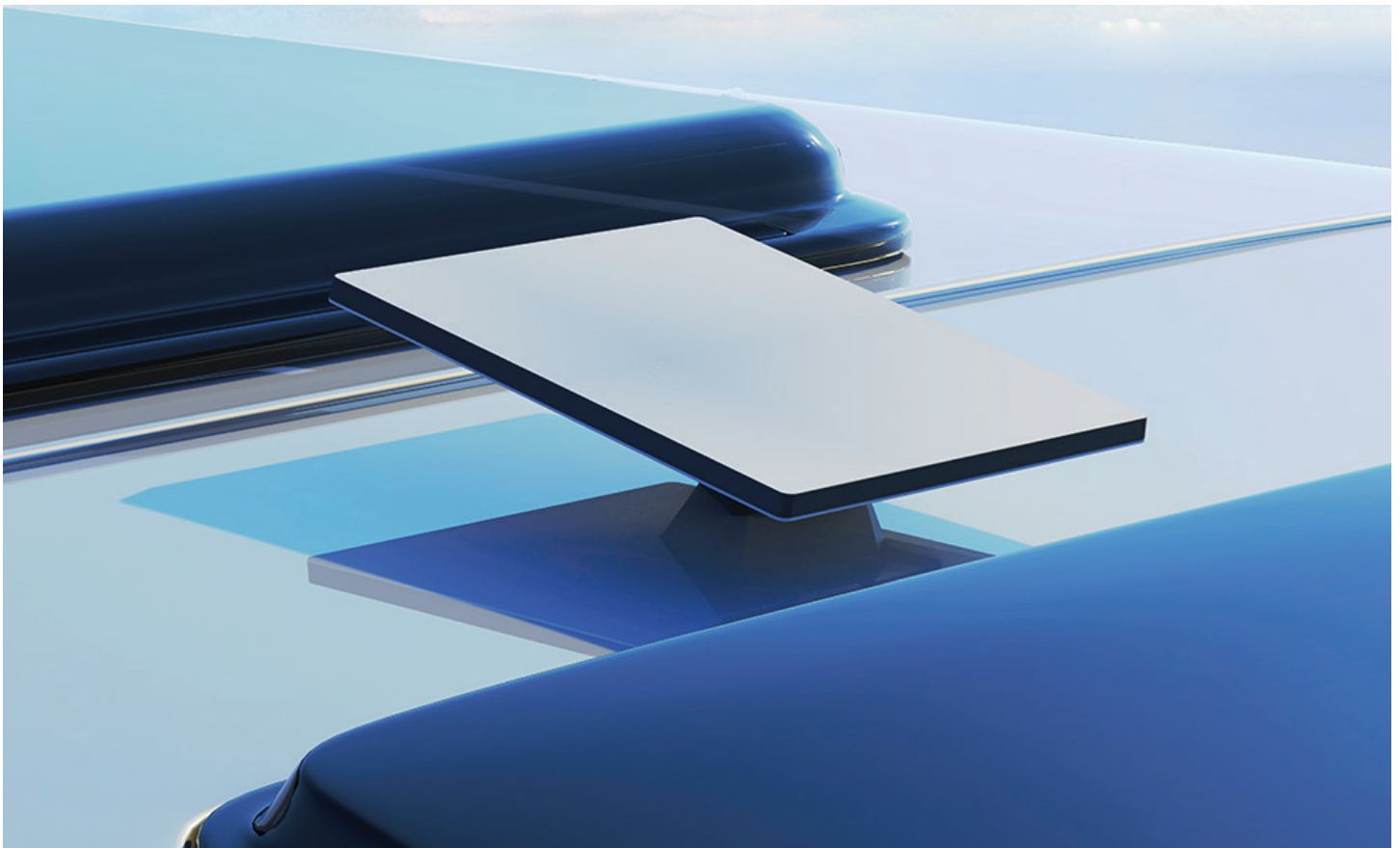
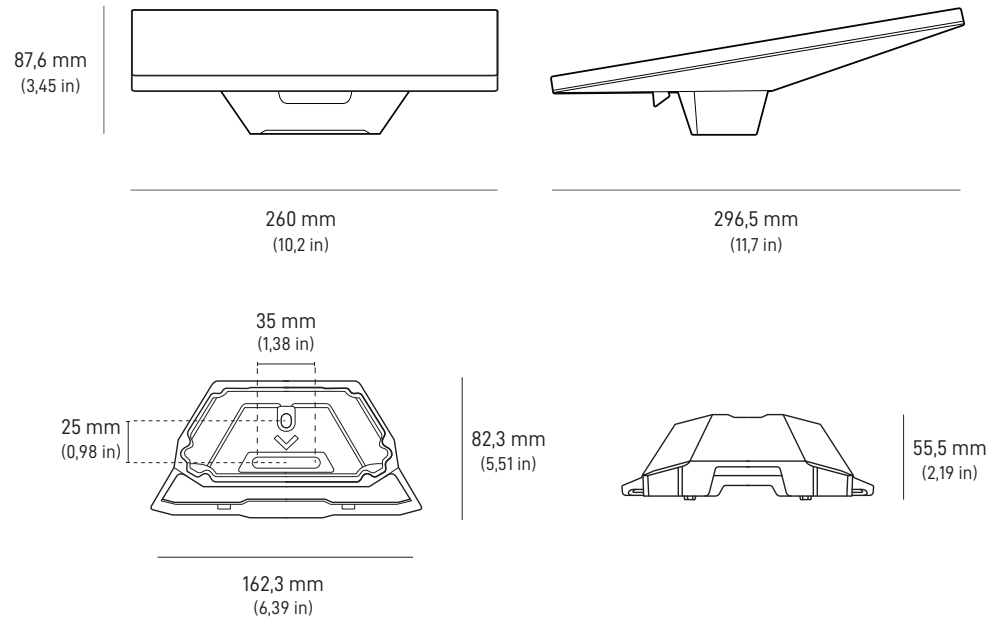
Dudukan Mobile, 2x Baut 50 mm, 2x Baut 30 mm, 2x Baut 20 mm, 2x Mur Nyloc, 2x Washer Baja Stainless, 2x Sealing Washer

**Dimensi Paket:**

185,5 x 249,9 x 86 mm (7,3 x 9,8 x 3,4 in)

**Berat Paket:**

0,6 kg (1,32 pon)





Dudukan Roof Rack Mini dirancang untuk dipasang pada berbagai roof rack kendaraan, dengan ketebalan mulai dari 12 mm (0,47 in) hingga 48 mm (1,9 in), dengan lebar maksimal 88 mm (3,5 in). Gunakan Mini Anda saat singgah, dan lepas Mini Anda dengan mudah dari Dudukan Roof Rack saat tidak digunakan.

TIDAK DIMAKSUDKAN UNTUK DIPASANG DI BILAH PROFIL BUNDAR.

**Kompatibilitas:**

Starlink Mini

**Isi Kit:**

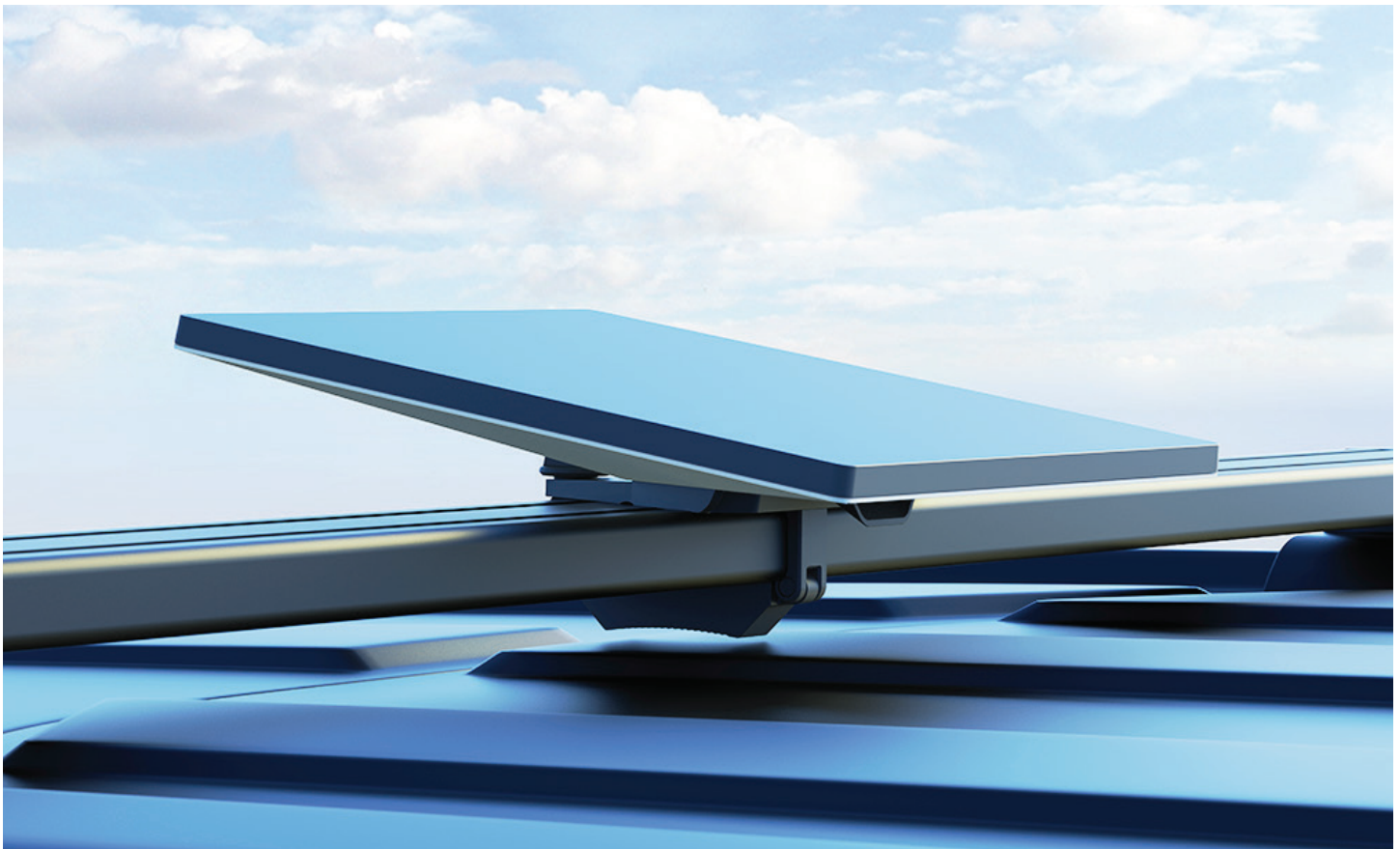
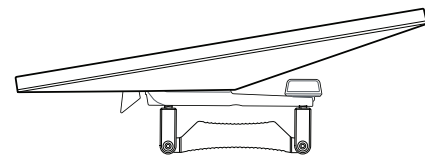
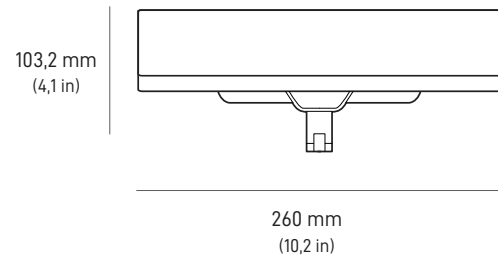
Dudukan Roof Rack

**Dimensi Paket:**

185,5 x 249,9 x 86 mm (7,3 x 9,8 x 3,4 in)

**Berat Paket:**

0,6 kg (1,32 pon)



Pipe Adapter Mini dirancang sebagai pengganti pipe adapter dari Kit Mini jika terjadi kerusakan atau jika Anda membutuhkan dudukan pipa tambahan di luar pemasangan permanen.

**Kompatibilitas:**

Starlink Mini

**Isi Kit:**

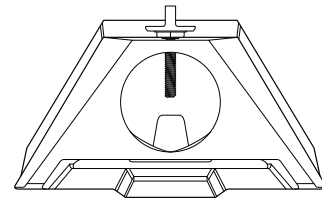
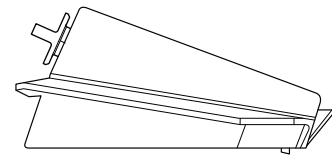
Pipe Adapter Mini

**Dimensi Paket:**

206 x 118 x 62 mm (8,1 x 4,6 x 2,4 in)

**Berat Paket:**

0,2 kg (0,44 pon)

101,5 mm  
(4 in)172 mm  
(6,77 in)44,7 mm  
(1,76 in)

Adapter Mobil Starlink Mini dirancang untuk memberi daya Starlink Mini Anda melalui USB-C saat singgah, menggantikan Kabel Daya Mini 15 m dan Catu Daya Mini dari Kit Starlink Mini. Adapter Mobil Mini dapat digunakan dengan stopkontak tambahan 12-24 V otomotif standar apa pun, yang biasa disebut sebagai pemantik rokok mobil.

**Kompatibilitas:**

Starlink Mini

**Isi Kit:**

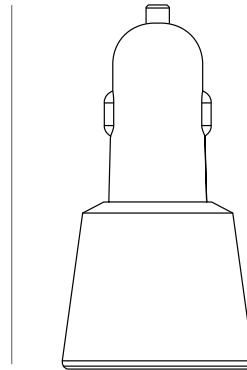
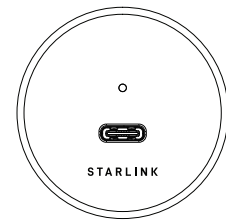
Adapter Mobil Mini, Kabel USB-C Mini 5 m

**Dimensi Paket:**

208,5 x 153,75 x 67,5 mm (8,21 x 6,1 x 2,67 in)

**Berat Paket:**

0,43 kg (0,95 pon)

80,4 mm  
(3,17 in)42,2 mm  
(1,67 in)

**KABEL DAYA DC MINI | 15 m (49,2 kaki)**

Dirancang sebagai pengganti Kabel Daya DC Mini 15 m dari Kit Starlink Mini jika terjadi kerusakan pada kabel Anda atau jika membutuhkan kabel tambahan di luar pemasangan Anda.

**Kompatibilitas:**

Starlink Mini

**Panjang Kabel:**

15 m (49,2 kaki)

**Dimensi Paket:**

156 x 285 x 32 mm (6,1 x 11,2 x 1,3 in)

**Berat Paket:**

0,5 kg (1,1 pon)

**KABEL DAYA DC MINI | 30 m (98,4 kaki)**

Dirancang sebagai pengganti Kabel Daya Mini 15 m dari Kit Starlink Mini jika membutuhkan kabel yang lebih panjang.

**Kompatibilitas:**

Starlink Mini

**Panjang Kabel:**

30 m (98,4 kaki)

**Dimensi Paket:**

200 x 182 x 81 mm (7,9 x 7,2 x 3,2 in)

**Berat Paket:**

1,3 kg (2,9 pon)





### KABEL STARLINK MINI | 15 m (49,2 kaki)

Kabel Ethernet Starlink Mini 15 m (49,2 kaki) dirancang untuk digunakan pada konektor RJ45 antara Starlink Mini dan router Starlink Gen 3 atau router dan perangkat pihak ketiga guna menyediakan segel kedap air dan mencegah air masuk.

**Kompatibilitas:**

Starlink Mini, Router Gen 3

**Panjang Kabel:**

15 m (49,2 kaki)

**Dimensi Paket:**

135 x 50 x 360 mm (5,3 x 2 x 14,2 in)

**Berat Paket:**

1 kg (2,2 pon)



### Kabel USB-C Mini | 5 m (16,4 kaki)

Kabel Mini USB-C dirancang untuk memberi daya Starlink Mini Anda saat singgah melalui USB-C, sebagai pengganti Kabel Daya Mini 15 m dari Kit Starlink Mini. Memerlukan sumber listrik 100 W (20 V/5 A).

Catatan: Kabel USB-C ini dirancang khusus untuk memberi daya Starlink Mini Anda dan tidak cocok untuk mengisi daya perangkat seperti ponsel.

**Kompatibilitas:**

Starlink Mini

**Panjang Kabel:**

5 m (16,4 kaki)

**Dimensi Paket:**

135 X 90 X 46 mm (5,3 x 3,5 x 1,8 in)

**Berat Paket:**

0,3 kg (0,66 pon)

